

Mobilkran • Mobile Crane

Grue mobile • Autogrù

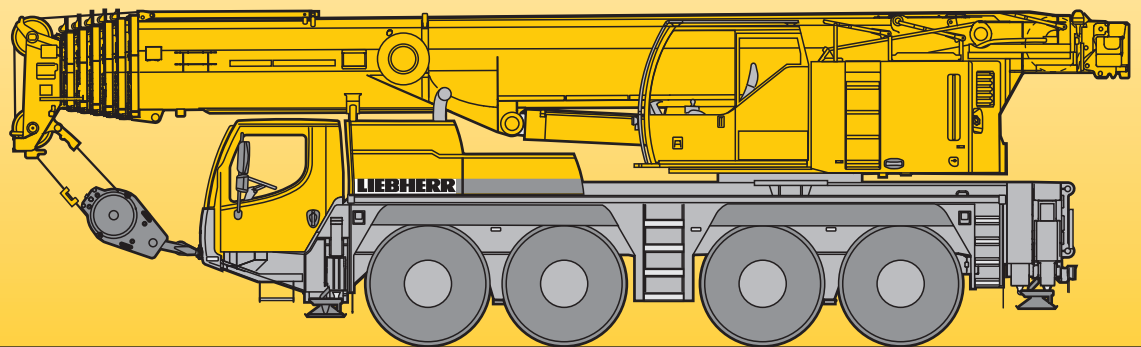
Grúa mòvil • Мобильный кран

LTM 1100-4.2

Technische Daten • Technical Data

Caractéristiques techniques • Dati tecnici

Datos técnicos • Технические данные



LIEBHERR

Traglasten am Teleskopausleger

Lifting capacities on telescopic boom

Forces de levage à la flèche télescopique • Portate del braccio telescopico

Tablas de carga con pluma telescópica • Грузоподъемность на телескопической стреле

T

		11,5 – 60 m		360°		7,6 t		EN																	
								EN																	
																		m							
		11,5 m	15,2 m	18,9 m	22,6 m	26,3 m	30,1 m	33,8 m	37,5 m	41,2 m	45 m	47,5 m	48,7 m	51,9 m	52,4 m	55,6 m	56,1 m	60 m							
3		66,3	65,2	62,5	62,2															3					
3,5		60,4	60,3	60,2	60,2	58,5														3,5					
4		55,2	55,6	55,7	55,2	54,7	48,9													4					
4,5		50,8	51,1	51,2	51,4	50,2	45,8													4,5					
5		46,7	47,3	47,2	47,2	44	40,2	38												5					
6		38,6	39,5	40,4	38,7	36,2	34,2	31,9	30,1											6					
7		32,2	33,5	33	31,5	29,5	28,7	26,8	25,5	23,8	20,7									7					
8		25,7	27,5	27,3	26,1	25,7	24,2	23,2	22	20,9	19,4									8					
9		20,5	22,3	23	22,3	22	20,7	20,3	19,4	18,4	17,5	15,6	16,2							9					
10			18,4	19,2	19,7	19	18,7	17,8	17,1	16,2	15,4	14,9	14,4							10					
11			15,5	16,3	17	16,7	16,4	15,8	15,1	14,3	13,5	13,3	12,6	12,4	11,9	11,4	10,9	10		11					
12			13,2	14	14,7	14,7	14,6	14	13,4	12,7	12	11,8	11,1	10,9	10,5	10,2	9,6	8,9	12	12					
14				10,7	11,4	11,4	11,7	11,1	10,7	10,1	9,5	9,4	8,8	8,7	8,2	8	7,4	6,9	14	14					
16				8,3	9	9	9,3	9,1	8,7	8,2	7,7	7,6	7	6,9	6,5	6,3	5,8	5,4	16	16					
18					7,2	7,3	7,5	7,4	7,1	6,7	6,2	6,2	5,6	5,6	5,2	5	4,5	4,2	18	18					
20					5,9	5,9	6,2	6,1	5,9	5,5	5,1	5	4,5	4,5	4,1	4	3,5	3,2	20	20					
22						4,8	5,1	5	4,9	4,5	4,2	4,1	3,6	3,6	3,2	3,2	2,6	2,4	22	22					
24						4	4,2	4,1	4	3,7	3,4	3,4	2,9	2,9	2,5	2,4	1,9	1,8	24	24					
26							3,5	3,4	3,3	3,1	2,7	2,7	2,2	2,2	1,9	1,8	1,3	1,2	26	26					
28								2,8	2,7	2,4	2,2	2,2	1,7	1,7	1,3	1,3	0,8		28	28					
30								2,3	2,2	1,9	1,7	1,7	1,2	1,3	0,9	0,9			30	30					
32									1,7	1,5	1,3	1,3	0,8						32	32					
34									1,4	1,1	0,9	0,9							34	34					
36										0,8									36	36					

t_187_00020_00_000

		11,5 – 60 m		360°		4 t		EN																	
								EN																	
																		m							
		11,5 m	15,2 m	18,9 m	22,6 m	26,3 m	30,1 m	33,8 m	37,5 m	41,2 m	45 m	47,5 m	48,7 m	51,9 m	52,4 m	55,6 m	56,1 m	60 m							
3		65,9	65,1	62,5	62,2															3					
3,5		60	60	59,8	59,9	57,8														3,5					
4		54,9	55,2	55,3	54,7	52,6	47,3													4					
4,5		50,2	50,6	50,7	49,4	45	40,7													4,5					
5		45,5	46,5	46	43	39,8	37,4	35												5					
6		37,2	38,1	36,7	34,4	32	30,9	28,7	27,3											6					
7		29,6	30,1	29,1	27,8	27	25,4	24,2	22,8	21,3	18,1									7					
8		22,5	24,3	24	23,7	22,6	21,9	20,8	19,9	18,7	17,5									8					
9		17,8	19,5	20,1	20,1	19,3	18,8	17,9	17	16,1	15,1	14,8	14							9					
10			16	16,8	17,2	16,5	16,2	15,4	14,7	13,9	13,1	12,8	12,1	11,9	11,3	11	10,4			10					
11			13,4	14,2	14,9	14,3	14,1	13,5	12,8	12,1	11,4	11,2	10,5	10,3	9,8	9,5	8,9	8,3		11					
12			11,2	12,1	12,8	12,5	12,4	11,8	11,3	10,6	10	9,8	9,2	9	8,6	8,3	7,7	7,1	12	12					
14				9	9,7	9,7	9,8	9,3	8,9	8,3	7,8	7,7	7,1	7	6,5	6,4	5,8	5,4	14	14					
16				6,9	7,5	7,5	7,8	7,5	7,1	6,7	6,2	6,1	5,6	5,5	5	4,9	4,4	4	16	16					
18					6	6	6,3	6,1	5,8	5,3	4,9	4,8	4,3	4,3	3,9	3,8	3,2	3	18	18					
20					4,8	4,8	5,1	4,9	4,7	4,3	3,9	3,9	3,3	3,3	2,9	2,9	2,3	2,1	20	20					
22						3,8	4,1	4	3,8	3,4	3,1	3	2,5	2,6	2,2	2,1	1,6	1,4	22	22					
24						3,1	3,3	3,1	3,1	2,7	2,4	2,4	1,9	1,9	1,5	1,5	0,9		24	24					
26							2,7	2,5	2,4	2,1	1,8	1,8	1,3	1,3	1	0,9			26	26					
28								2	1,9	1,6	1,3	1,3	0,8	0,9					28	28					
30								1,5	1,4	1,2	0,9	0,9							30	30					
32									1,1	0,8									32	32					
34										0,7									34	34					

t_187_00022_00_000

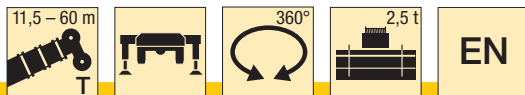
Traglasten am Teleskopausleger

Lifting capacities on telescopic boom

Forces de levage à la flèche télescopique • Portate del braccio telescopico

Tablas de carga con pluma telescópica • Грузоподъемность на телескопической стреле

T

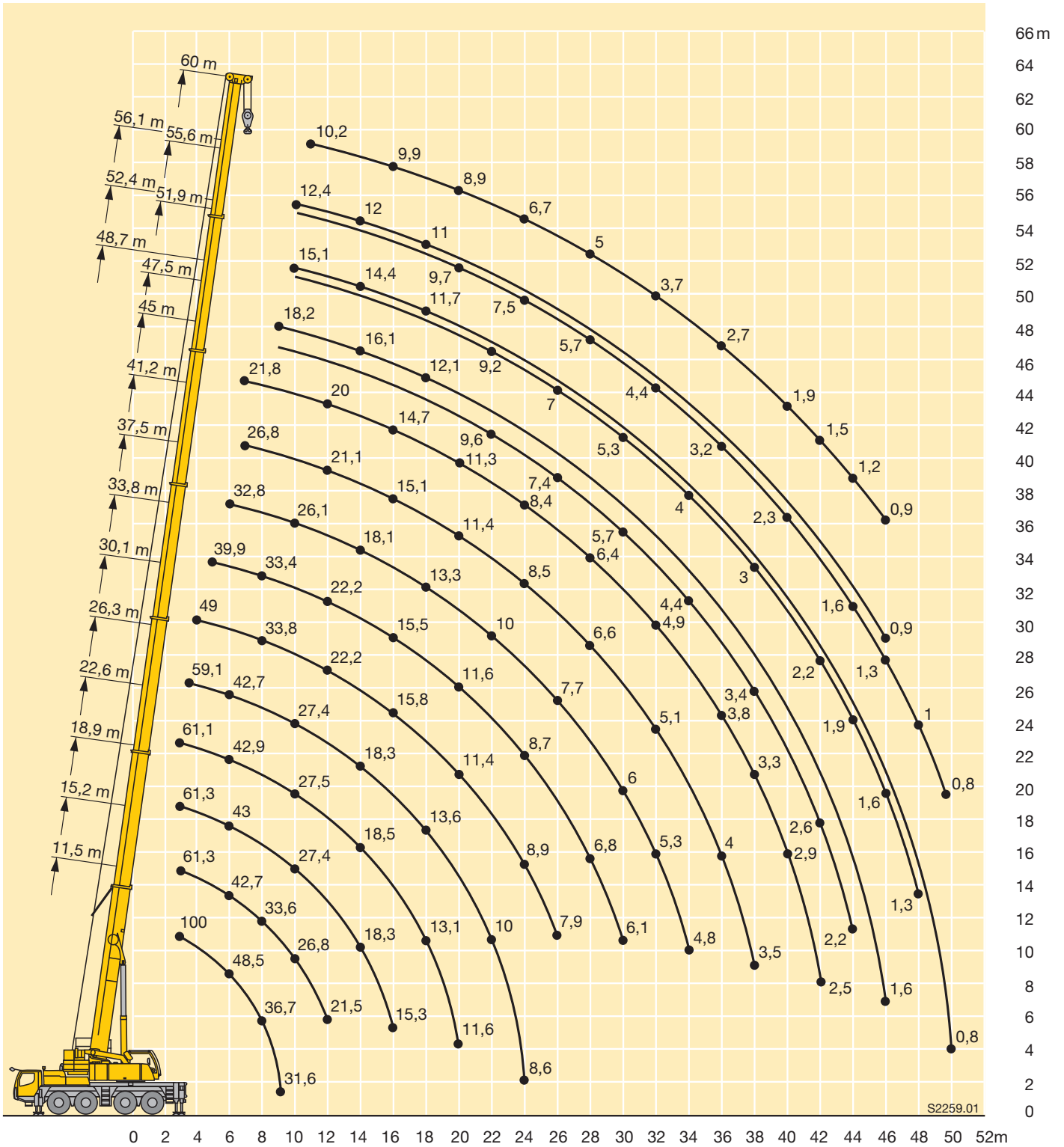


	11,5 m	15,2 m	18,9 m	22,6 m	26,3 m	30,1 m	33,8 m	37,5 m	41,2 m	45 m	47,5 m	48,7 m	51,9 m	52,4 m	55,6 m	56,1 m	60 m	
3	65,8	65	62,5	62,2														3
3,5	59,9	59,8	59,7	59,7	56,7													3,5
4	54,6	55	55,1	53,9	50,4	45,1												4
4,5	49,8	50,2	50,5	47	42,7	39,7												4,5
5	44,8	45,8	44,4	40,7	38,2	36,2	33,4											5
6	36,4	36,2	34,7	32,6	31,2	29,3	27,6	25,8										6
7	27,9	28,3	27,5	26,5	25,5	24	23,2	21,7	20,4	16,7								7
8	21,1	22,9	22,6	22,4	21,4	20,7	19,7	18,7	17,5	16,4								8
9	16,6	18,4	18,9	18,9	18,1	17,6	16,7	15,8	14,9	14	13,7	13						9
10		15	15,8	16	15,4	15,1	14,3	13,7	12,8	12,1	11,8	11,1	10,9	10,4	10,1	9,4		10
11		12,4	13,2	13,8	13,2	13,1	12,5	11,9	11,2	10,5	10,3	9,6	9,5	8,9	8,7	8,1	7,4	11
12		10,3	11,2	11,9	11,5	11,5	10,9	10,4	9,8	9,1	9	8,4	8,2	7,8	7,5	6,9	6,4	12
14			8,2	8,9	9	9	8,5	8,1	7,6	7,1	7	6,4	6,3	5,9	5,7	5,1	4,7	14
16			6,2	6,9	6,9	7,2	6,8	6,5	6	5,5	5,5	4,9	4,9	4,4	4,3	3,8	3,4	16
18				5,4	5,5	5,7	5,5	5,2	4,7	4,3	4,3	3,8	3,8	3,3	3,2	2,7	2,4	18
20				4,3	4,3	4,6	4,4	4,2	3,8	3,4	3,4	2,8	2,9	2,4	2,4	1,9	1,7	20
22					3,4	3,6	3,5	3,3	3	2,6	2,6	2,1	2,1	1,7	1,7	1,1	1	22
24					2,7	2,9	2,8	2,7	2,3	1,9	2	1,5	1,5	1,1	1,1			24
26						2,3	2,1	2,1	1,7	1,4	1,4	0,9	1					26
28							1,6	1,6	1,3	0,9	1							28
30							1,2	1,1	0,9									30
32								0,8										32

t_187_00023_00_000

Hubhöhen
Lifting heights
 Hauteurs de levage • Altezze di sollevamento
 Alturas de elevación • Высота подъема

T



Traglasten an der mechanisch oder hydraulisch verstellbaren Klappspitze**Lifting capacities on the hydraulically or mechanically variable folding jib**

Forces de levage à la fléchette pliante à variation hydraulique ou mécanique • Portate del falcone

regolabile meccanicamente o idraulicamente • Capacidad de cargas en el plumin lateral mecánicamente o

hidráulicamente regulable • Грузоподъемность на механически или гидравлически управляемом откидном удлинителе

TK/TNZK

	11,5 m			33,8 m			37,5 m			41,2 m			45 m			48,7 m			m
	10,8 m			10,8 m			10,8 m			10,8 m			10,8 m			10,8 m			
	0°	20°	40°	0°	20°	40°	0°	20°	40°	0°	20°	40°	0°	20°	40°	0°	20°	40°	
3	14,8																		3
3,5	14,7																		3,5
4	14,6																		4
4,5	14,4																		4,5
5	14,3	13,2																	5
6	13,7	12,4		14,8															6
7	13	11,6		14,8			14,6												7
8	12,3	10,9	9,8	14,8			14,5			12,7			11,4						8
9	11,5	10,3	9,3	14,7	13,2		14,4			12,6			11,3			9,7			9
10	10,7	9,8	8,9	14,6	12,8		14,2	12,4		12,5			11,2			9,6			10
11	10	9,4	8,6	14,4	12,3		13,9	12,1		12,3			11,1			9,6			11
12	9,3	9	8,3	14,3	12	9,8	13,6	11,7		12,1	11,1		11			9,5			12
14	8	8,2	7,9	13,7	11,3	9,4	13	11,1	9,3	11,7	10,6	9,1	10,7	10,2		9,4	9,3		14
16	7,1	7,6	7,5	13	10,6	9	12,4	10,6	9	11,3	10,2	8,8	10,5	9,8	8,6	9,2	9		16
18	6,3	7,1	7	12,1	10,1	8,7	11,4	10,1	8,7	10,8	9,7	8,5	10	9,4	8,4	9,1	8,8	8	18
20				10,6	9,6	8,5	9,7	9,7	8,4	9,6	9,4	8,3	9,2	9,1	8,2	8,5	8,6	7,8	20
22				9,1	9,2	8,2	8,2	8,9	8,2	8,7	8,9	8,1	8,4	8,5	8	7,9	8	7,7	22
24				7,8	8,3	8	7,1	7,7	8	8	7,8	7,9	7,4	7,7	7,7	6,9	7,4	7,4	24
26				6,7	7,1	7,4	6,3	6,6	7,1	7	7,3	7,2	6,5	7	7,1	6,4	6,5	6,9	26
28				5,7	6,1	6,4	5,9	5,6	6	6,1	6,5	6,8	6,1	6,1	6,5	5,7	5,8	6,1	28
30				4,9	5,3	5,5	5,5	5,3	5,2	5,7	5,7	6	5,5	5,5	5,7	5	5,4	5,3	30
32				4,2	4,5	4,7	5,2	5	5	5	5,1	5,2	4,8	5,1	5,2	4,4	4,7	5,1	32
34				3,6	3,9	4	4,7	4,8	4,8	4,4	4,7	4,8	4,1	4,5	4,7	3,8	4,1	4,5	34
36				3,1	3,3	3,4	4,2	4,4	4,5	3,9	4,1	4,3	3,6	3,9	4,1	3,3	3,6	3,9	36
38				2,6	2,8	2,8	3,7	3,9	3,9	3,4	3,6	3,7	3,1	3,4	3,5	2,8	3,1	3,3	38
40				2,2	2,3	1,7	3,3	3,4	3,4	3	3,1	3,2	2,7	2,9	3,1	2,4	2,6	2,9	40
42				1,9	1,9		2,9	3	2,7	2,6	2,7	2,8	2,3	2,5	2,6	2	2,2	2,4	42
44							2,6	2,6	1,5	2,2	2,4	2,4	2	2,2	2,2	1,6	1,9	2	44
46										1,9	2	2	1,7	1,8	1,9	1,3	1,5	1,7	46
48										1,7	1,7	1,3	1,4	1,5	1,5	1,1	1,2	1,3	48
50													1,2	1,3	1,2	0,8	0,9	1	50
52													1	1		0,7	0,7	0,7	52

t_187_00193_00_000



	51,9 m			52,4 m			55,6 m			56,1 m			60 m			m
	10,8 m			10,8 m			10,8 m			10,8 m			10,8 m			
	0°	20°	40°	0°	20°	40°	0°	20°	40°	0°	20°	40°	0°	20°	40°	
10	6,8			8,1												10
11	6,8			8,1			6,1			6,4						11
12	6,8			8,1			6,1			6,4			5,4			12
14	6,7			8			6,1			6,4			5,4			14
16	6,6	6,7		8	8		6,1	6,1		6,3	6,5		5,4			16
18	6,5	6,5	6,4	7,9	7,9	7,5	6	6		6,3	6,4		5,3	5,3		18
20	6,3	6,2	6,1	7,8	7,8	7,4	5,9	5,9	5,9	6,2	6,2	6,2	5,3	5,3	5,2	20
22	6,2	6	5,9	7,4	7,6	7,3	5,8	5,7	5,7	6,2	6,1	5,9	5,2	5,3	5,2	22
24	5,9	5,7	5,6	6,6	6,9	7,1	5,7	5,5	5,5	6	5,9	5,7	5,1	5,2	5,2	24
26	5,7	5,5	5,4	6	6	6,5	5,5	5,3	5,3	5,5	5,7	5,5	5	5	5	26
28	5,4	5,2	5,2	5,2	5,6	5,6	5,1	5,1	5,1	4,8	5,3	5,3	4,5	4,8	4,9	28
30	5	5	5	4,5	5,1	5,3	4,5	4,9	4,9	4,1	4,6	4,9	3,8	4,3	4,6	30
32	4,3	4,7	4,8	3,9	4,4	4,7	3,9	4,3	4,6	3,5	3,9	4,3	3,3	3,7	4,1	32
34	3,8	4,1	4,4	3,4	3,8	4,1	3,4	3,7	4	2,9	3,3	3,7	2,8	3,2	3,5	34
36	3,3	3,6	3,9	2,9	3,3	3,6	2,9	3,2	3,5	2,4	2,8	3,1	2,3	2,7	3	36
38	2,8	3,1	3,3	2,4	2,8	3,1	2,4	2,8	3	2	2,4	2,6	1,9	2,2	2,5	38
40	2,4	2,7	2,8	2	2,4	2,6	2,1	2,4	2,6	1,6	1,9	2,2	1,5	1,8	2,1	40
42	2	2,3	2,4	1,7	2	2,2	1,7	2	2,2	1,3	1,6	1,8	1,1	1,4	1,7	42
44	1,7	1,9	2	1,3	1,6	1,8	1,4	1,6	1,8	1	1,2	1,4	1,1	1,3	1,4	44
46	1,3	1,6	1,7	1	1,3	1,4	1,1	1,3	1,4	0,7	0,9	1	1	1	1	46
48	1,1	1,2	1,3	0,8	1	1,1	0,8	1	1,1		0,6	0,7				48
50	0,8	1	1		0,7	0,8		0,7	0,8							50
52		0,7	0,8													52

t_187_00193_00_000

Traglasten an der mechanisch oder hydraulisch verstellbaren Klappspitze

Lifting capacities on the hydraulically or mechanically variable folding jib

Forces de levage à la flèche pliante à variation hydraulique ou mécanique • Portate del falcone regolabile meccanicamente o idraulicamente • Capacidad de cargas en el plumin lateral mecánicamente o hidráulicamente regulable • Грузоподъемность на механически или гидравлически управляемом откидном удлинителе

TK/TNZK



m	11,5 m			33,8 m			37,5 m			41,2 m			45 m			48,7 m			m
	0°	20°	40°	0°	20°	40°	0°	20°	40°	0°	20°	40°	0°	20°	40°	0°	20°	40°	
3	6,3																		3
3,5	6,2																		3,5
4	6,1																		4
4,5	6,1																		4,5
5	6																		5
6	5,8																		6
7	5,5				6,3														7
8	5,3				6,2			6			5,7								8
9	5,2	4,7			6,1			5,9			5,6		5,3						9
10	5	4,5			6			5,8			5,5		5,3			4,9			10
11	4,8	4,4			5,9			5,7			5,4		5,2			4,8			11
12	4,6	4,2			5,7			5,6			5,4		5,1			4,8			12
14	4,4	4	3,6	5,5	4,6			5,4	4,6		5,2		5			4,7			14
16	4,1	3,8	3,5	5,3	4,4			5,2	4,4		5	4,3	4,9	4,3		4,6			16
18	3,8	3,6	3,4	5,1	4,3	3,6		5	4,3		4,8	4,2	4,7	4,1		4,5	4		18
20	3,5	3,5	3,3	4,9	4,1	3,5	4,8	4,1	3,5	4,7	4,1	3,5	4,6	4		4,4	3,9		20
22	3,3	3,4	3,3	4,7	4	3,5	4,7	4	3,5	4,6	3,9	3,5	4,4	3,9	3,4	4,2	3,8	3,4	22
24	3	3,3	3,3	4,5	3,9	3,4	4,5	3,9	3,4	4,4	3,8	3,4	4,3	3,8	3,4	4,1	3,7	3,4	24
26	2,7	3,3	3,3	4,3	3,7	3,4	4,4	3,8	3,4	4,3	3,7	3,4	4,2	3,7	3,4	4	3,7	3,3	26
28	2,6			4,2	3,7	3,3	4,2	3,7	3,3	4,2	3,7	3,3	4,1	3,7	3,3	4	3,6	3,3	28
30				4	3,6	3,3	4,1	3,6	3,3	4	3,6	3,3	4	3,6	3,3	3,8	3,5	3,3	30
32				3,9	3,5	3,3	3,9	3,5	3,3	3,9	3,5	3,3	3,8	3,5	3,3	3,7	3,5	3,2	32
34				3,7	3,4	3,3	3,6	3,5	3,3	3,7	3,5	3,3	3,7	3,4	3,2	3,6	3,4	3,2	34
36				3,5	3,4	3,3	3,5	3,4	3,3	3,6	3,4	3,2	3,5	3,4	3,2	3,4	3,3	3,2	36
38				3,2	3,3	3,3	3,3	3,2	3,3	3,4	3,3	3,2	3,4	3,3	3,2	3,1	3,2	3,2	38
40				2,8	3,2	3,2	3,2	3,1	3,1	3,2	3,3	3,2	3,1	3,1	3,2	2,7	3,1	3,2	40
42				2,4	2,7	2,9	3	3	3	2,9	3	3,2	2,7	3	3,1	2,4	2,8	3	42
44				2	2,3	2,4	2,9	2,9	2,9	2,6	2,8	3	2,3	2,7	3	2	2,4	2,7	44
46				1,7	1,9	2	2,6	2,7	2,8	2,3	2,6	2,7	2	2,4	2,6	1,7	2,1	2,3	46
48				1,5	1,6	1,4	2,3	2,5	2,5	2	2,2	2,4	1,7	2	2,2	1,4	1,8	2	48
50				1,2	1,2		2	2,2	2,2	1,7	1,9	2	1,5	1,7	1,9	1,2	1,5	1,7	50
52							1,8	1,9		1,5	1,7	1,7	1,2	1,5	1,6	0,9	1,2	1,4	52
54							1,6			1,3	1,4	1,4	1	1,2	1,3	0,7	0,9	1,1	54
56										1,1	1,2		0,8	1	1	0,7	0,8		56
58													0,6	0,8	0,7				58

t_187_00217_00_000



m	51,9 m			52,4 m			55,6 m			56,1 m			60 m			m			
	0°	20°	40°	0°	20°	40°	0°	20°	40°	0°	20°	40°	0°	20°	40°				
11				4,4															11
12	4			4,3															12
14	3,9			4,3			3,6				3,8			3,3					14
16	3,9			4,2			3,6				3,7			3,3					16
18	3,8			4,1			3,6				3,7			3,2					18
20	3,7	3,6		4	3,7		3,5	3,4			3,6	3,5		3,2					20
22	3,7	3,5		4	3,7		3,5	3,3			3,6	3,4		3,2	3,1				22
24	3,6	3,4		3,9	3,6	3,3	3,4	3,3			3,5	3,4		3,1	3,1				24
26	3,6	3,4	3,2	3,8	3,5	3,3	3,4	3,3	3,2		3,5	3,3	3,2	3,1	3,1				26
28	3,5	3,3	3,2	3,7	3,5	3,2	3,3	3,2	3,1	3,4	3,3	3,2	3	3,1	3				28
30	3,5	3,3	3,2	3,7	3,4	3,2	3,3	3,2	3,1	3,4	3,3	3,1	3	3	3				30
32	3,4	3,3	3,2	3,5	3,4	3,2	3,3	3,2	3,1	3,3	3,2	3,1	3	3	3				32
34	3,4	3,2	3,2	3,4	3,3	3,2	3,2	3,1	3,1	3,1	3,2	3,1	2,8	3	3,1				34
36	3,2	3,2	3,1	3,1	3,2	3,2	3	3,1	3,1	2,6	3,2	3,1	2,4	2,9	3,1				36
38	3	3,2	3,1	2,7	3,2	3,2	2,6	3,1	3,1	2,2	2,8	3,1	2	2,6	3				38
40	2,6	3,1	3,1	2,3	2,9	3,1	2,2	2,7	3	1,8	2,4	2,9	1,6	2,2	2,7				40
42	2,3	2,7	3	2	2,5	2,9	1,9	2,4	2,8	1,5	2,1	2,5	1,3	1,9	2,3				42
44	1,9	2,4	2,7	1,7	2,1	2,5	1,6	2	2,4	1,2	1,7	2,1	1	1,5	2				44
46	1,6	2	2,3	1,4	1,8	2,1	1,3	1,7	2,1	0,9	1,4	1,7	0,7	1,2	1,6				46
48	1,4	1,7	2	1,1	1,5	1,8	1	1,4	1,7		1,1	1,4		0,9	1,3				48
50	1,1	1,4	1,6	0,8	1,2	1,4		1,1	1,4		0,8	1,1		0,7	1				50
52	0,8	1,2	1,4	0,6	0,9	1,1		0,9	1,1			0,8			0,7				52
54	0,6	0,9	1,1		0,7	0,9			0,8										54
56		0,7	0,8																56

t_187_00217_00_000

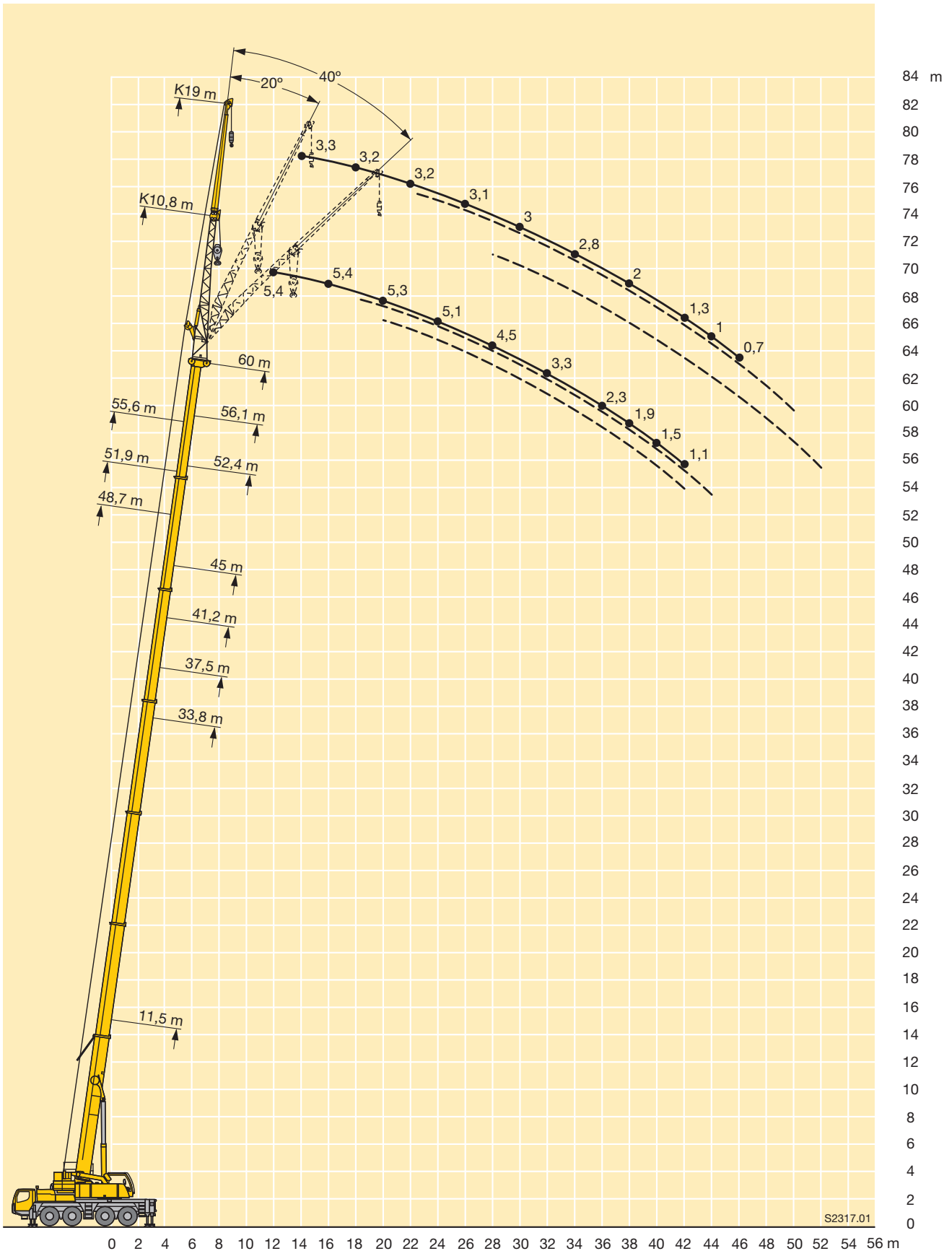
Hubhöhen

Lifting heights

Hauteurs de levage • Altezze di sollevamento

Alturas de elevación • Высота подъема

TK/TNZK



Traglasten an der mechanisch oder hydraulisch verstellbaren Klappspitze mit verlängertem Teleskopausleger

Lifting capacities on the hydraulically or mechanically variable folding jib with boom extension

Forces de levage à la fléchette pliante à variation hydraulique ou mécanique avec télescope rallongé

Portate del falcone regolabile meccanicamente o idraulicamente con prolungamento braccio telescopico

Capacidad de cargas en el plumín lateral mecánicamente o hidráulicamente regulable con prolongación de pluma

Грузоподъемность на механически или гидравлически управляемом откидном удлинителе с жесткой решетчатой вставкой

**TVK/
TVNZK**



m	11,5 m + 7 m			48,7 m + 7 m			51,9 m + 7 m			52,4 m + 7 m			55,6 m + 7 m			56,1 m + 7 m			59,4 m + 7 m			60 m + 7 m			m	
	10,8 m			10,8 m			10,8 m			10,8 m			10,8 m			10,8 m			10,8 m							
	0°	20°	40°	0°	20°	40°	0°	20°	40°	0°	20°	40°	0°	20°	40°	0°	20°	40°	0°	20°	40°	0°	20°	40°		
3	5,4																								3	
3,5	5,3																									3,5
4	5,3																									4
4,5	5,3																									4,5
5	5,3																									5
6	5,2	5,4																								6
7	5,1	5,4																								7
8	5	5,2																								8
9	4,8	5	5																							9
10	4,6	4,8	5																							10
11	4,3	4,5	4,8	5,3																						11
12	4,1	4,3	4,5	5,3			4,6			4,8																12
14	3,7	3,8	4	5,3			4,5			4,8			4,1			4,3				3,7			3,6			14
16	3,3	3,4	3,6	5,2	5,3		4,5			4,8	4,9		4,1			4,2			3,6			3,6				16
18	3	3,1	3,2	5,1	5,1		4,5	4,5		4,7	4,8		4,1	4,2		4,2	4,4		3,6	3,7		3,5	3,6			18
20	2,7	2,8	2,9	5	5	4,8	4,4	4,4	4,4	4,6	4,7	4,7	4	4,1	4	4,2	4,3		3,6	3,7		3,5	3,6			20
22	2,4	2,5	2,7	4,9	4,8	4,6	4,3	4,3	4,2	4,6	4,6	4,5	4	4,1	4	4,2	4,3	4,3	3,6	3,7	3,6	3,5	3,6	3,5		22
24	2,1	2,2	2,3	4,7	4,5	4,4	4,2	4,1	4	4,5	4,4	4,3	3,9	4	3,9	4,1	4,2	4,1	3,6	3,7	3,6	3,5	3,6	3,5		24
26	1,8	1,9		4,5	4,3	4,2	4,1	4	3,9	4,4	4,2	4,1	3,9	3,8	3,8	4,1	4	4	3,5	3,6	3,6	3,5	3,5	3,5		26
28				4,3	4,1	4	3,9	3,8	3,8	4,2	4	4	3,8	3,7	3,7	4	3,9	3,9	3,5	3,5	3,5	3,4	3,4	3,5		28
30				4,1	3,9	3,9	3,7	3,7	3,6	4	3,9	3,8	3,6	3,5	3,5	3,7	3,8	3,7	3,4	3,4	3,4	3,3	3,3	3,3	3,4	30
32				3,9	3,7	3,7	3,6	3,5	3,5	3,7	3,7	3,7	3,5	3,4	3,4	3,2	3,5	3,6	3,1	3,3	3,3	3	3,2	3,2		32
34				3,6	3,6	3,5	3,4	3,3	3,3	3,3	3,5	3,5	3,1	3,3	3,3	2,7	3,1	3,3	2,6	2,9	3,2	2,5	2,9	3,1		34
36				3,2	3,4	3,4	3,1	3,2	3,2	2,8	3,1	3,3	2,6	3	3,1	2,3	2,7	3	2,1	2,5	2,8	2,1	2,4	2,7		36
38				2,8	3,1	3,2	2,6	3	3	2,4	2,7	2,9	2,2	2,6	2,8	1,9	2,2	2,5	1,7	2,1	2,4	1,7	2	2,3		38
40				2,4	2,7	2,9	2,3	2,5	2,8	2	2,3	2,5	1,9	2,2	2,4	1,5	1,8	2,1	1,4	1,7	2	1,3	1,6	1,9		40
42				2	2,3	2,5	1,9	2,2	2,4	1,6	1,9	2,1	1,5	1,8	2	1,1	1,4	1,7	1	1,4	1,6	1	1,3	1,5		42
44				1,7	1,9	2,1	1,6	1,8	2	1,3	1,5	1,7	1,2	1,5	1,7	0,8	1,1	1,3	0,7	1	1,2		1	1,2		44
46				1,4	1,6	1,7	1,3	1,5	1,7	1	1,2	1,4	0,9	1,2	1,3		0,8	1		0,7	0,9		0,7	0,9		46
48				1,1	1,3	1,4	1	1,2	1,3	0,7	1	1,1	0,6	0,9	1		0,7			0,6						48
50				0,8	1	1,1	0,8	0,9	1,1		0,7	0,8			0,7											50
52				0,7	0,8		0,7	0,8																		52

t_187_00385_00_000

Traglasten an der mechanisch oder hydraulisch verstellbaren Klappspitze mit verlängertem Teleskopausleger

Lifting capacities on the hydraulically or mechanically variable folding jib with boom extension

Forces de levage à la fléchette pliante à variation hydraulique ou mécanique avec télescope rallongé

Portate del falcone regolabile meccanicamente o idraulicamente con prolungamento braccio telescopico

Capacidad de cargas en el plumín lateral mecánicamente o hidráulicamente regulable con prolongación de pluma

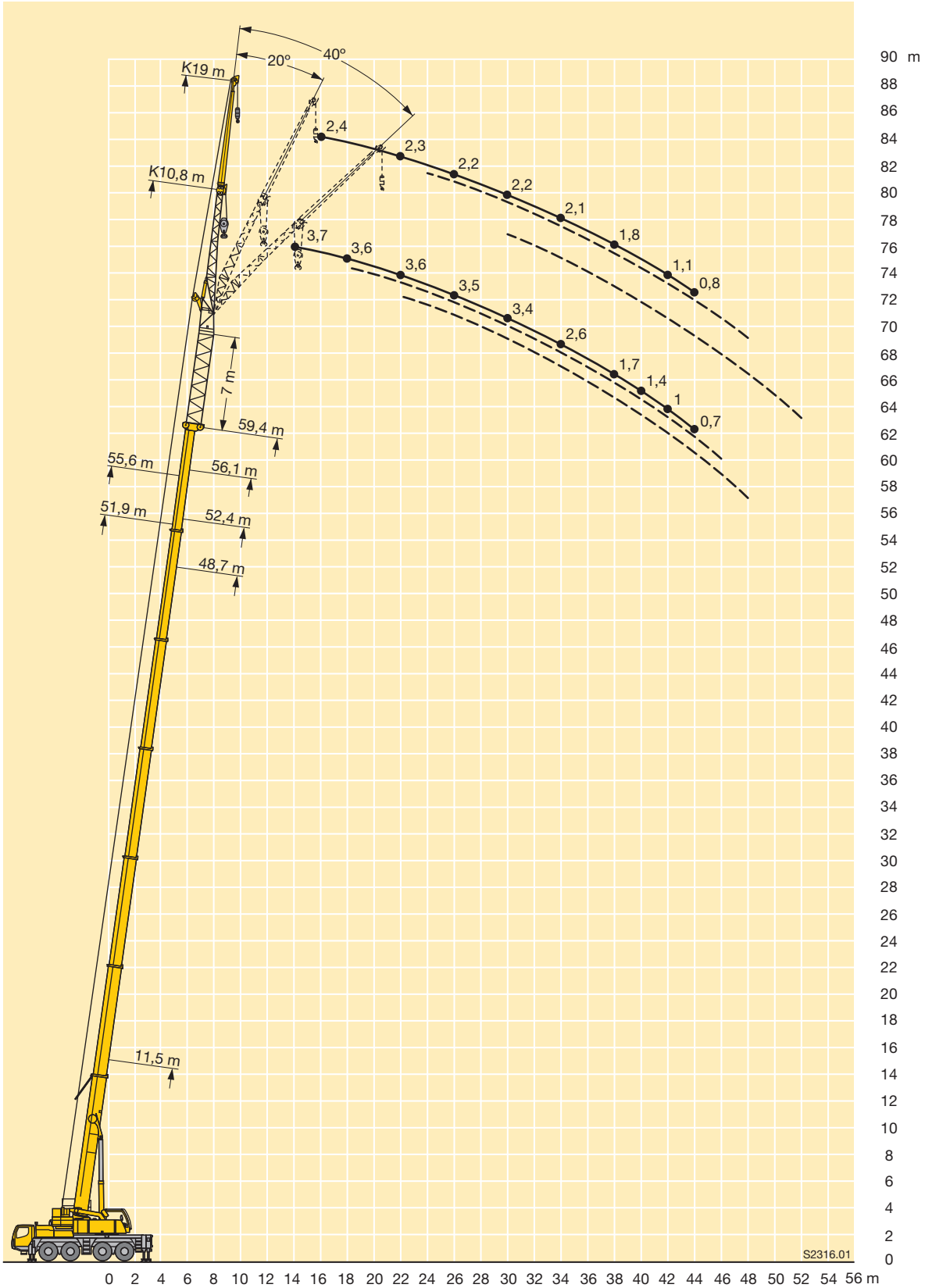
Грузоподъемность на механически или гидравлически управляемом откидном удлинителе с жесткой решетчатой вставкой

**TVK/
TVNZK**



m	11,5 m + 7 m			48,7 m + 7 m			51,9 m + 7 m			52,4 m + 7 m			55,6 m + 7 m			56,1 m + 7 m			59,4 m + 7 m			m	
	19 m			19 m			19 m			19 m			19 m			19 m							
	0°	20°	40°	0°	20°	40°	0°	20°	40°	0°	20°	40°	0°	20°	40°	0°	20°	40°	0°	20°	40°		
4	3,4																					4	
4,5	3,4																					4,5	
5	3,4																					5	
6	3,4																					6	
7	3,4																					7	
8	3,3																					8	
9	3,3																					9	
10	3,3																					10	
11	3,3	3,2																				11	
12	3,2	3,2																				12	
14	3	3,2		3,4			3			3,1												14	
16	2,8	3	3	3,4			2,9			3,1		2,7				2,8			2,4			16	
18	2,6	2,7	2,9	3,3			2,9			3,1		2,6				2,8			2,4			18	
20	2,4	2,5	2,7	3,3			2,9			3		2,6				2,7			2,4			20	
22	2,2	2,4	2,5	3,3	3,2		2,9	2,7		3	2,9	2,6				2,7	2,6		2,3			22	
24	2,1	2,2	2,3	3,3	3,2		2,8	2,7		3	2,9	2,6	2,5			2,7	2,6		2,3	2,3		24	
26	1,9	2	2,2	3,2	3,1	3	2,8	2,7		3	2,9	2,6	2,5			2,7	2,6		2,2	2,3		26	
28	1,8	1,9	2	3,1	3	2,9	2,8	2,7	2,6	2,9	2,8	2,7	2,6	2,5	2,4	2,7	2,6	2,5	2,2	2,3		28	
30	1,6	1,8	1,9	3	2,9	2,8	2,7	2,6	2,6	2,9	2,8	2,7	2,5	2,5	2,4	2,7	2,6	2,5	2,2	2,3	2,2	30	
32	1,5	1,6	1,7	2,9	2,8	2,7	2,7	2,5	2,5	2,8	2,7	2,7	2,5	2,4	2,4	2,6	2,5	2,5	2,1	2,2	2,2	32	
34	1,3	1,4		2,8	2,7	2,6	2,6	2,5	2,5	2,7	2,6	2,6	2,4	2,4	2,4	2,6	2,5	2,5	2,1	2,2	2,2	34	
36				2,7	2,6	2,5	2,5	2,4	2,4	2,6	2,5	2,5	2,4	2,3	2,3	2,3	2,5	2,4	2	2,1	2,2	36	
38				2,6	2,5	2,5	2,4	2,3	2,3	2,4	2,5	2,4	2,2	2,3	2,3	1,9	2,4	2,4	1,8	2,1	2,2	38	
40				2,5	2,4	2,4	2,3	2,3	2,2	2,1	2,4	2,4	1,9	2,2	2,2	1,6	2,2	2,3	1,4	2	2,1	40	
42				2,2	2,3	2,3	2	2,2	2,2	1,7	2,3	2,3	1,6	2,1	2,2	1,3	1,8	2,2	1,1	1,7	2,1	42	
44				1,8	2,2	2,2	1,7	2,1	2,1	1,4	1,9	2,2	1,3	1,8	2,1	1	1,5	1,9	0,8	1,4	1,8	44	
46				1,5	2	2,2	1,4	1,8	2	1,1	1,6	2	1	1,5	1,9	0,7	1,2	1,6		1,1	1,5	46	
48				1,3	1,7	2	1,1	1,5	1,9	0,9	1,3	1,7	0,8	1,2	1,5		0,9	1,3		0,8	1,2	48	
50				1	1,4	1,7	0,9	1,3	1,6		1	1,3		0,9	1,3		0,6	1			0,9	50	
52				0,8	1,1	1,4	0,7	1	1,3		0,8	1,1		0,7	1		0,7				0,6	52	
54					0,9	1,1		0,8	1			0,8			0,7							54	
56					0,7	0,8		0,8															56

t_187_00409_00_000



Traglasten an der mechanisch oder hydraulisch verstellbaren Klappspitze mit verlängertem Teleskopausleger

Lifting capacities on the hydraulically or mechanically variable folding jib with boom extension

Forces de levage à la fléchette pliante à variation hydraulique ou mécanique avec télescope rallongé

Portate del falcone regolabile meccanicamente o idraulicamente con prolungamento braccio telescopico

Capacidad de cargas en el plumín lateral mecánicamente o hidráulicamente regulable con prolongación de pluma

Грузоподъемность на механически или гидравлически управляемом откидном удлинителе с жесткой решетчатой вставкой

**TVK/
TVNZK**



m	11,5 m + 14 m			48,14 m + 14 m			51,9 m + 14 m			52,4 m + 14 m			55,6 m + 14 m			56,1 m + 14 m			59,4 m + 14 m			m
	10,8 m			10,8 m			10,8 m			10,8 m			10,8 m			10,8 m						
	0°	20°	40°	0°	20°	40°	0°	20°	40°	0°	20°	40°	0°	20°	40°	0°	20°	40°	0°	20°	40°	
3,5	3,6																					3,5
4	3,6																					4
4,5	3,6																					4,5
5	3,6																					5
6	3,5																					6
7	3,5																					7
8	3,5	3,6																				8
9	3,4	3,5																				9
10	3,3	3,5	3,6																			10
11	3,3	3,4	3,6																			11
12	3,2	3,3	3,5																			12
14	2,9	3	3,2	3,5			3			3,2			2,7			2,8						14
16	2,6	2,7	2,8	3,5			3			3,1			2,7			2,8			2,4			16
18	2,4	2,5	2,6	3,5	3,5		2,9	3		3,1	3,2		2,6			2,8			2,3			18
20	2,2	2,3	2,4	3,4	3,5	3,5	2,9	3		3,1	3,1		2,6	2,7		2,7	2,8		2,3	2,4		20
22	2	2,1	2,2	3,3	3,4	3,4	2,9	3	3	3	3,1	3,2	2,6	2,7	2,7	2,7	2,8	2,9	2,3	2,3		22
24	1,8	1,9	2	3,3	3,3	3,2	2,8	2,9	2,9	3	3	3,1	2,6	2,6	2,7	2,7	2,7	2,8	2,2	2,3	2,4	24
26	1,7	1,8	1,8	3,2	3,1	3,1	2,8	2,8	2,8	3	2,9	3	2,6	2,6	2,6	2,7	2,7	2,8	2,2	2,3	2,4	26
28	1,6	1,6	1,7	3,1	3	2,9	2,7	2,7	2,7	2,9	2,8	2,9	2,6	2,5	2,6	2,7	2,6	2,7	2,1	2,2	2,3	28
30	1,4	1,5	1,5	2,9	2,8	2,8	2,6	2,6	2,6	2,8	2,7	2,7	2,5	2,5	2,5	2,6	2,6	2,6	2,1	2,2	2,3	30
32	1,2	1,3	1,3	2,8	2,7	2,7	2,5	2,5	2,5	2,7	2,6	2,6	2,4	2,4	2,4	2,6	2,5	2,5	2	2,1	2,2	32
34				2,7	2,6	2,6	2,4	2,4	2,4	2,6	2,5	2,5	2,4	2,3	2,3	2,4	2,5	2,5	2	2,1	2,2	34
36				2,5	2,5	2,5	2,3	2,3	2,3	2,4	2,5	2,4	2,3	2,3	2,3	2	2,3	2,4	1,8	2	2,1	36
38				2,4	2,4	2,4	2,3	2,2	2,2	2,1	2,3	2,4	1,9	2,2	2,2	1,6	2	2,2	1,5	1,8	2	38
40				2,2	2,3	2,3	2	2,1	2,1	1,7	2,1	2,2	1,6	1,9	2,1	1,2	1,6	1,9	1,1	1,4	1,7	40
42				1,8	2,1	2,2	1,6	1,9	2	1,4	1,7	1,9	1,2	1,6	1,8	0,9	1,2	1,5	0,8	1,1	1,4	42
44				1,5	1,7	1,9	1,3	1,6	1,8	1,1	1,4	1,6	1	1,2	1,4		0,9	1,2		0,8	1	44
46				1,2	1,4	1,6	1,1	1,3	1,5	0,8	1,1	1,3	0,7	0,9	1,1						0,7	46
48				0,9	1,1	1,3		1	1,2			0,8		0,9			0,7	0,8				48
50				0,9	1				0,9													50
52					0,7																	52

t_187_00577_00_000

Traglasten an der mechanisch oder hydraulisch verstellbaren Klappspitze mit verlängertem Teleskopausleger

Lifting capacities on the hydraulically or mechanically variable folding jib with boom extension

Forces de levage à la fléchette pliante à variation hydraulique ou mécanique avec télescope rallongé

Portate del falcone regolabile meccanicamente o idraulicamente con prolungamento braccio telescopico

Capacidad de cargas en el plumín lateral mecánicamente o hidráulicamente regulable con prolongación de pluma

Грузоподъемность на механически или гидравлически управляемом откидном удлинителе с жесткой решетчатой вставкой

**TVK/
TVNZK**



m	11,5 m + 14 m			48,7 m + 14 m			51,9 m + 14 m		52,4 m + 14 m			55,6 m + 14 m		56,1 m + 14 m			59,4 m + 14 m		m
	19 m			19 m			19 m		19 m			19 m		19 m			19 m		
	0°	20°	40°	0°	20°	40°	0°	20°	0°	20°	40°	0°	20°	0°	20°	40°	0°	20°	
5	2,4																		5
6	2,4																		6
7	2,3																		7
8	2,3																		8
9	2,3																		9
10	2,3																		10
11	2,3																		11
12	2,2	2,4																	12
14	2,2	2,3		2,3															14
16	2,1	2,3		2,3			2		2,1					1,9					16
18	2	2,1	2,2	2,3			2		2,1			1,8		1,9			1,3		18
20	1,9	2	2,1	2,3			2		2,1			1,7		1,8			1,3		20
22	1,7	1,9	2	2,2	2,3		2		2			1,7		1,8			1,2		22
24	1,6	1,7	1,8	2,2	2,3		1,9	2	2	2,1		1,6	1,7	1,8	1,9		1,2		24
26	1,5	1,6	1,7	2,2	2,3		1,9	2	2	2,1		1,6	1,7	1,7	1,8		1,2	1,3	26
28	1,4	1,5	1,6	2,2	2,2	2,2	1,9	2	2	2,1		1,6	1,7	1,7	1,8		1,1	1,2	28
30	1,3	1,4	1,5	2,2	2,2	2,1	1,9	2	2	2	2	1,5	1,6	1,6	1,7	1,8	1,1	1,2	30
32	1,2	1,3	1,3	2,1	2,1	2	1,9	1,9	2	2	2	1,5	1,6	1,6	1,7	1,7	1	1,1	32
34	1,1	1,2	1,2	2	2	2	1,8	1,8	1,9	1,9	1,9	1,5	1,6	1,6	1,6	1,7	1	1,1	34
36	1	1,1	1,1	2	1,9	1,9	1,8	1,8	1,9	1,9	1,9	1,5	1,5	1,6	1,6	1,7	1	1,1	36
38	0,9	1	1	1,9	1,9	1,8	1,7	1,7	1,8	1,8	1,8	1,5	1,5	1,5	1,6	1,7	1	1,1	38
40	0,8	0,9	0,8	1,8	1,8	1,8	1,7	1,6	1,7	1,8	1,7	1,4	1,5	1,3	1,5	1,6	0,9	1	40
42	0,7			1,7	1,7	1,7	1,6	1,6	1,4	1,7	1,7	1,2	1,4	1	1,5	1,6	0,8	1	42
44				1,6	1,6	1,7	1,4	1,5	1,1	1,6	1,6	1	1,4	0,7	1,2	1,5		1	44
46				1,3	1,6	1,6	1,1	1,4	0,9	1,4	1,6	0,7	1,2		1	1,4		0,8	46
48				1	1,4	1,5	0,8	1,3	0,6	1,1	1,4		0,9		0,7	1,1			48
50				0,8	1,2	1,4	0,6	1		0,8	1,2		0,7			0,8			50
52					0,9	1,2		0,8			0,9								52
54					0,7	0,9					0,6								54
56						0,7													56

t_187_00601_00_000

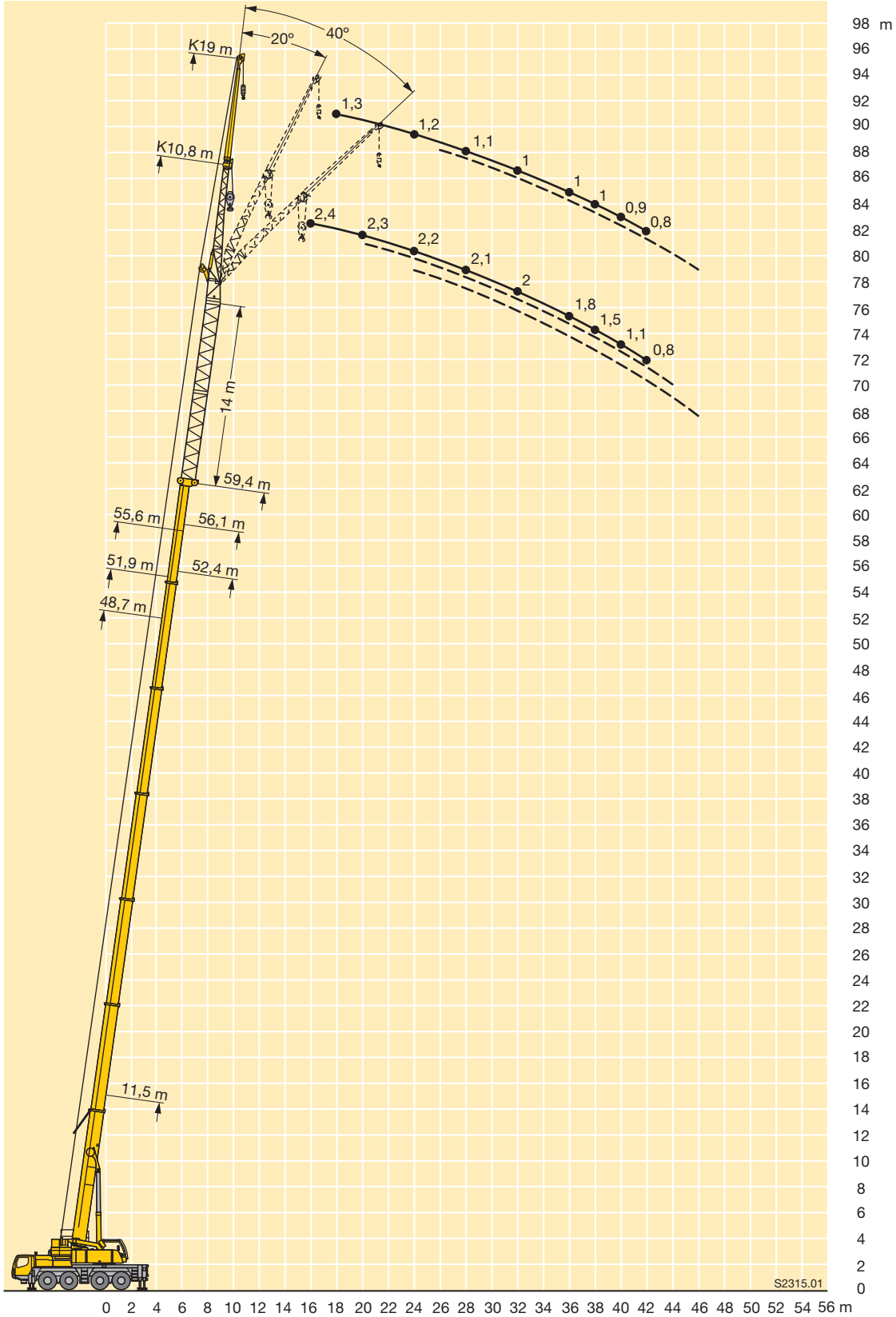
Hubhöhen

Lifting heights

Hauteurs de levage • Altezze di sollevamento

Alturas de elevación • Высота подъема

**TVK/
TVNZK**



S2315.01

Traglasten an der Montagespitze

Lifting capacities on the erection jib

Forces de levage à la fléchette de montage • Portate sul falconcino da montaggio

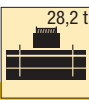
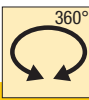
Cargas en el plumín de montaje • Поднимаемые грузы на монтажном удлинителе

TK

11,5 – 60 m



2,9 m



EN

	11,5 m	15,2 m	18,9 m	22,6 m	26,3 m	30,1 m	33,8 m	37,5 m	41,2 m	45 m	47,5 m	48,7 m	51,9 m	52,4 m	55,6 m	56,1 m	60 m	
3	29,1	29,1	29,1															3
3,5	29,1	29,1	29,1															3,5
4	29,1	29,1	29,1	29,1	29,1													4
4,5	29,1	29,1	29,1	29,1	29,1													4,5
5	29,1	29,1	29,1	29,1	29,1													5
6	29,1	29,1	29,1	29,1	29,1	29,1	29,1											6
7	29,1	29,1	29,1	29,1	29,1	29,1	29,1	28,5										7
8	29,1	29,1	29,1	29,1	29,1	29,1	29,1	27,8	23,3									8
9	29,1	29,1	29,1	29	29,1	29	28,1	27,2	22,8	19								9
10	27	27,3	27,4	27,4	27	26,8	26,5	25,6	22,4	18,7	12,8	15,7						10
11	24,1	24,4	24,6	24,5	24,6	24,6	24,1	23,2	21,7	18,5	12,5	15,5	11,4	12,7				11
12	21,6	22	22,1	22,4	22,4	22,1	21,9	21,2	20	18,2	12,2	15,3	11,2	12,6	10,3	10,7		12
14		18,1	18,5	18,8	18,6	18,3	18,2	17,6	16,8	16,2	11,5	14,7	10,7	12,4	10	10,5	8,8	14
16			15,7	15,8	15,6	15,6	15,2	15,3	14,6	14,1	10,7	13,3	10,2	11,9	9,6	10,2	8,6	16
18			13,3	13,4	13,2	13,2	13,2	13,1	12,6	12	10	11,5	9,6	11	9,2	9,9	8,5	18
20				11,4	11,4	11,6	11,4	11,3	11,1	10,7	9,4	10,2	9,1	9,9	8,8	9,3	8,2	20
22				9,8	10,2	10	10	9,8	9,7	9,5	8,8	9,2	8,5	8,6	8,3	8	7,6	22
24					8,8	8,6	8,8	8,5	8,5	8,4	8,2	8	7,8	7,5	7,4	6,9	6,7	24
26					7,7	7,7	7,7	7,7	7,5	7,3	7,4	7	6,9	6,5	6,4	5,9	5,8	26
28						7	6,8	6,8	6,5	6,4	6,4	6,1	6	5,7	5,6	5,1	5	28
30						6,2	6,1	6	5,7	5,6	5,3	5,3	4,9	4,9	4,4	4,3		30
32							5,4	5,3	5	4,9	4,9	4,5	4,5	4,3	4,2	3,7	3,6	32
34							4,8	4,7	4,4	4,3	4,3	3,9	3,9	3,6	3,6	3,2	3,1	34
36								4,1	3,9	3,7	3,7	3,4	3,4	3,1	3,1	2,7	2,6	36
38								3,7	3,4	3,2	3,3	2,9	2,9	2,6	2,6	2,2	2,1	38
40									3	2,8	2,8	2,5	2,5	2,2	2,2	1,8	1,7	40
42										2,4	2,4	2,1	2,1	1,8	1,8	1,4	1,4	42
44										2,1	2,1	1,7	1,7	1,4	1,5	1,1	1	44
46											1,8	1,4	1,4	1,1	1,2	0,8		46
48											1,5	1,1	1,1	0,9	0,9			48
50													0,9					50

t_187_00625_00_000

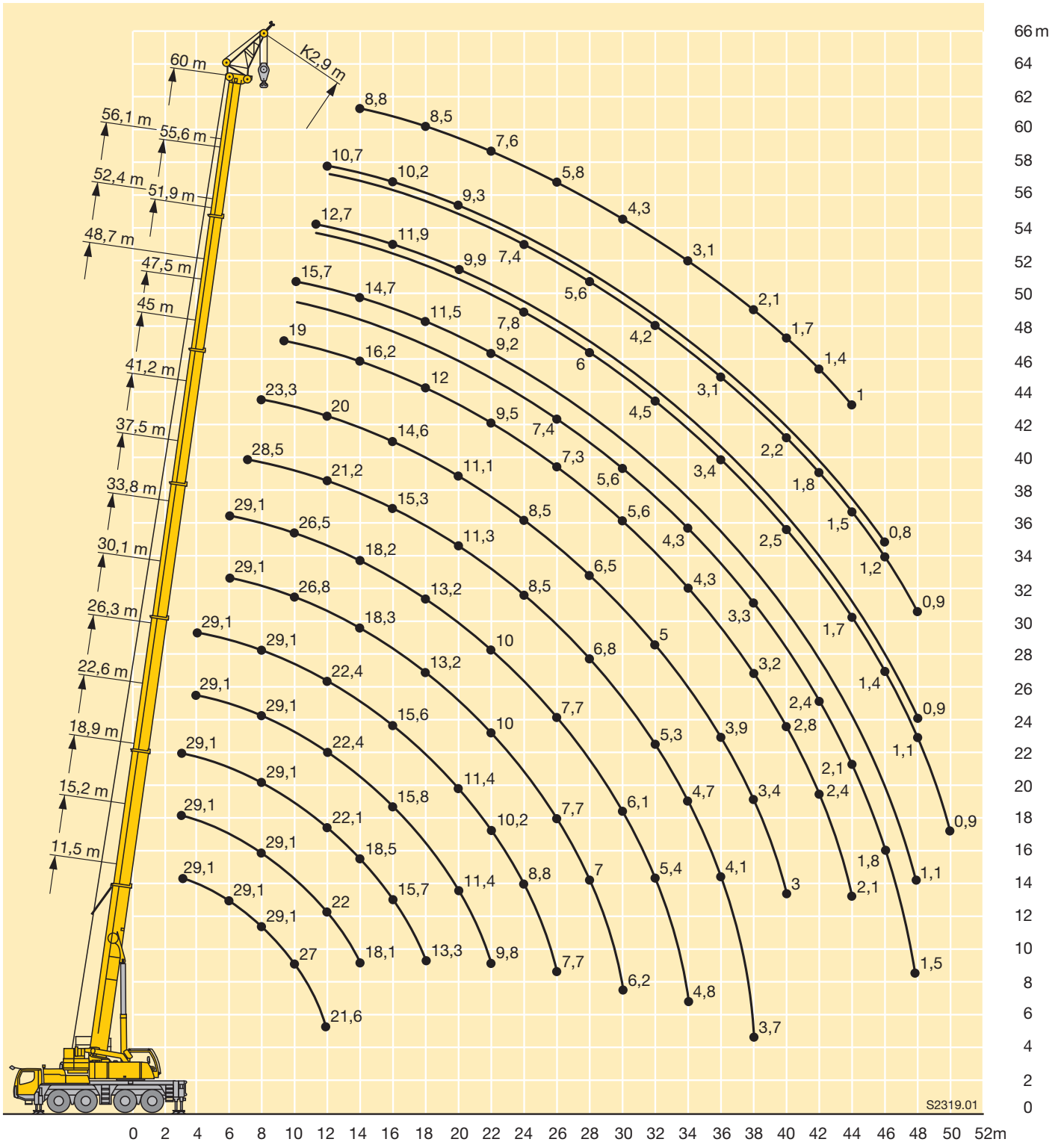
Hubhöhen

Lifting heights

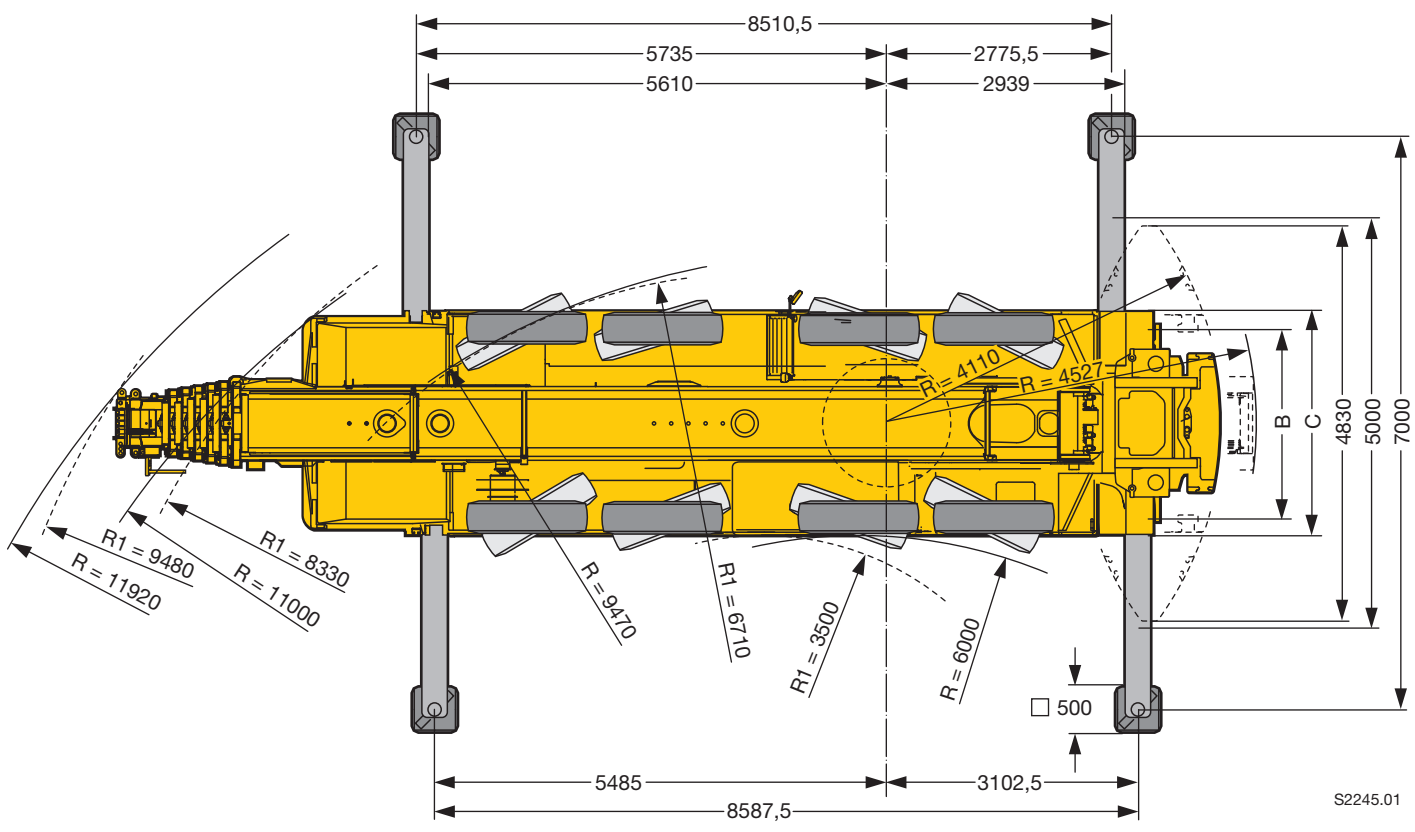
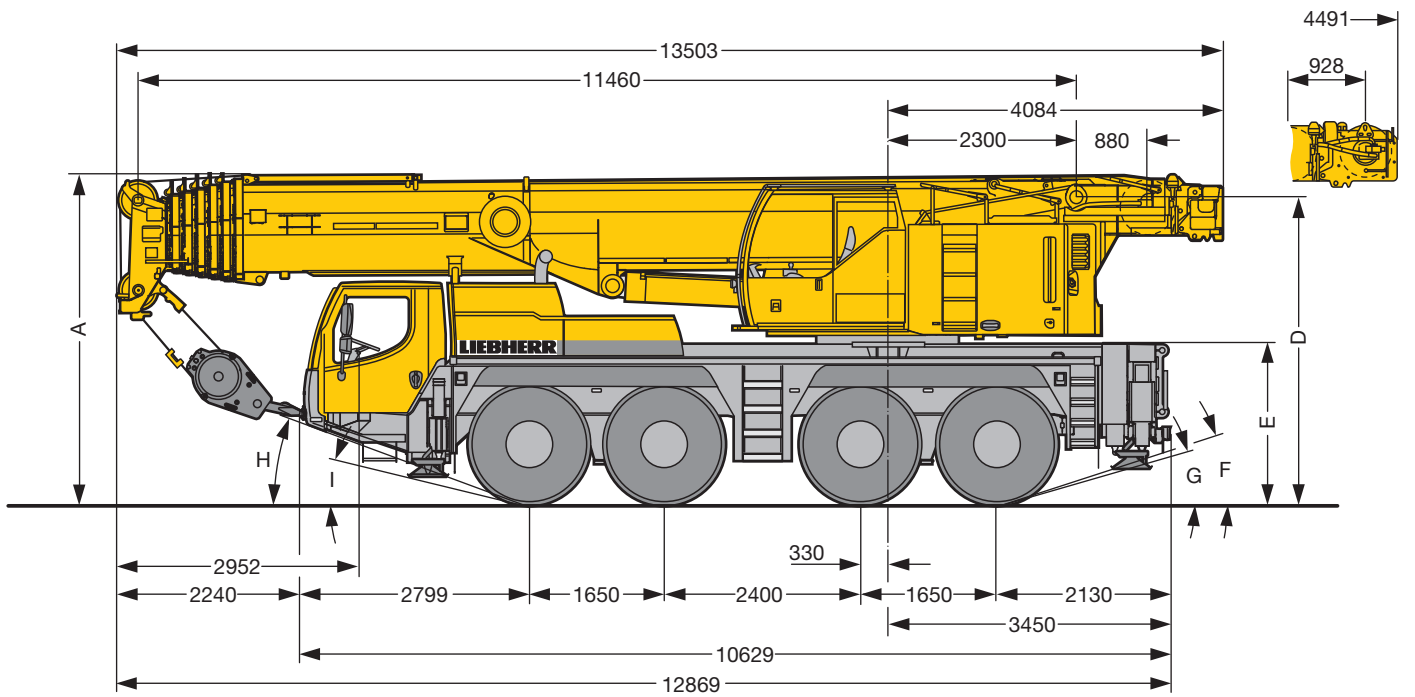
Hauteurs de levage • Altezze di sollevamento

Alturas de elevación • Высота подъема

TK



Maße
Dimensions
Encombremet • Dimensioni
Dimensiones • Габариты крана



S2245.01

R₁ = Allradlenkung · All-wheel steering · Direction toutes roues · Tutti gli assi sterzanti · Dirección en todos los ejes · Поворот всеми колесами

	Maße · Dimensions · Encombremet · Dimensioni · Dimensiones · Размеры mm									
	A	B	C	D	E	F	G	H	I	
14.00 R 25	3950	2313	2750	3667	1890	16°	12°	19°	13°	
16.00 R 25	4000	2301	2750	3717	1940	18°	14°	21°	15°	
20.5 R 25	4000	2363	2890	3717	1940	18°	17°	21°	15°	

Gewichte Weights Poids • Pesi Pesos • Наррузки



Achse · Axle Essieu · Asse Eje · Мосты	1	2	3	4	Gesamtgewicht · Total weight t Poids total · Peso totale t Peso total · Общий вес, т
t	12	12	12	12	48 ¹⁾

¹⁾ mit 2,5 t Ballast · with 2.5 t counterweight · avec contrepoids 2,5 t · con contrappeso di 2,5 t · con 2,5 t de contrapeso · с противовесом 2,5 т



Traglast · Load t Forces de levage · Portata t Capacidad de carga · Грузоподъемность, т	Rollen · No. of sheaves Poulies · Pulegge Poleas · Канатных блоков	Stränge · No. of lines Brins · Tratti portanti Reenvíos · Запасовка	Gewicht · Weight kg Poids · Peso kg Peso · Собст. вес, кг
100	7	14	1240
76	5	11	700
50	3	7	700
22	1	3	450
7,5	–	1	250

Geschwindigkeiten Working speeds Vitesses • Velocità Velocidades • Скорости



		1	2	3	4	5	6	7	8	9	10	11	12	R 1	R 2	
14.00 R 25		1,89 – 5,5	7,1	9,2	11,8	14,9	19,2	25,2	32,4	41,8	53,6	68,1	75	2,04 – 5,9	7,7	54 %
		0,46 – 1,3	1,7	2,2	2,9	–	–	–	–	–	–	–	–	–	0,5 – 1,4	1,9
16.00 R 25		2,06 – 6	7,7	10	12,8	16,2	20,9	27,4	35,3	45,4	58,3	74,1	80	2,21 – 6,5	8,3	48 %
20.5 R 25		0,5 – 1,5	1,9	2,4	3,1	–	–	–	–	–	–	–	–	0,54 – 1,6	2	61 %



Antriebe · Drive Mécanismes · Meccanismi Accionamiento · Приводы	stufenlos · infinitely variable en continu · continuo regulable sin escalonamiento · бесступенчато	Seil ø / Seillänge · Rope diameter / length Diamètre / Longueur du câble · Diametro / lunghezza fune Diámetro / longitud cable · Диаметр / длина троса	Max. Seilzug · Max. single line pull Effort au brin maxi · Mass. tiro diretto fune Tiro máx. en cable · Макс. тяговое усилие
	m/min für einfachen Strang · single line 0 – 115 m/min au brin simple · per tiro diretto · a tiro directo м/мин при однократной запасовке	19 mm / 250 m	77 kN
	m/min für einfachen Strang · single line 0 – 115 m/min au brin simple · per tiro diretto · a tiro directo м/мин при однократной запасовке	19 mm / 250 m	77 kN
	0 – 1,7 min ⁻¹ об/мин		
	ca. 60 s bis 82° Auslegerstellung · approx. 60 seconds to reach 82° boom angle env. 60 s jusqu'à 82° · circa 60 secondi fino ad un'angolazione del braccio di 82° aprox. 60 segundos hasta 82° de inclinación de pluma · ок. 60 сек. до выставления стрелы на 82°		
	ca. 400 s für Auslegerlänge 11,5 m – 60 m · approx. 400 seconds for boom extension from 11.5 m – 60 m env. 400 s pour passer de 11,5 m – 60 m · circa 400 secondi per passare dalla lunghezza del braccio di 11,5 m – 60 m aprox. 400 segundos para telescopar la pluma de 11,5 m – 60 m · ок. 400 сек. до выдвигения от 11,5 м до 60 м		

Kranfahrgestell

Rahmen	Eigengefertigte, verwindungssteife Kastenkonstruktion aus hochfestem Feinkorn-Baustahl.
Abstützungen	4-Punkt-Abstützung, horizontal und vertikal vollhydraulisch ausschiebbar. Bedienung mit Fernsteuerung, automatische Abstütznivellierung, elektronische Neigungsanzeige.
Motor	6-Zylinder-Diesel, Fabrikat Liebherr, Typ D846 A7, wassergekühlt, Leistung 350 kW (476 PS) bei 1900 min ⁻¹ , max. Drehmoment 2230 Nm bei 1100 min ⁻¹ – 1500 min ⁻¹ . Abgasemissionen entsprechend Richtlinien 97/68/EG Stufe 3 und EPA/CARB Tier 3, Kraftstoffbehälter: 400 l.
Getriebe	ZF-12-Gang-Schaltgetriebe mit automatisiertem Schaltsystem AS-TRONIC. ZF-Intarder direkt am Getriebe angebaut. Verteilergetriebe, zweistufig, mit sperrbarem Verteilerdifferential.
Achsen	Alle 4 Achsen in geschweißter Ausführung aus hochfestem Feinkorn-Baustahl. Alle Achsen gelenkt. Achsen 2, 3 und 4 sind Planetenachsen mit Differentialsperren.
Federung	Alle Achsen sind hydropneumatisch gefedert „Niveaumatik-Federung“ - und hydraulisch blockierbar.
Bereifung	8fach. Reifengröße: 14.00 R 25.
Lenkung	ZF-Servocom-Hydraulenklung, 2-Kreisanlage mit hydraulischer Servoeinrichtung und zusätzlicher Reservepumpe, von der Achse angetrieben. 1. und 2. Achse mechanisch, 3. und 4. Achse elektrohydraulisch geschwindigkeitsabhängig gelenkt. Lenkung entsprechend EG-Richtlinie 70/311 EWG.
Bremsen	Betriebsbremse: Allrad-Servo-Druckluftbremse, alle Achsen sind mit Scheibenbremsen ausgestattet, 2-Kreisanlage. Handbremse: Federspeicher auf die Räder der 1., 2. und 4. Achse wirkend. Dauerbremse: Auspuffklappenbremse mit Liebherr-Zusatzbremssystem. ABV-Automatischer-Blockier-Verhinderer in Verbindung mit ASR-Antisclupfregelung. Bremsen entsprechend EG-Richtlinien 70/311 EWG.
Fahrerhaus	Großräumige Kabine in Stahlblechausführung, korrosionsbeständig durch Kataphorese-Tauchgrundierung, gummielastisch aufgehängt und hydraulisch gedämpft, schall- und wärmedämmende Innenverkleidung nach EG-Richtlinie, Sicherheitsverglasung, Bedien- und Kontrollinstrumente, Komfortausstattung.
Elektr. Anlage	Moderne Datenbus-Technik, 24 Volt Gleichstrom, 2 Batterien mit je 170 Ah, Beleuchtung nach StVZO.

Kranoberwagen

Rahmen	Eigengefertigte, verwindungssteife Schweißkonstruktion aus hochfestem Feinkorn-Baustahl. 3-reihige Rollendrehverbindung.
---------------	--

Kranmotor	4-Zylinder-Diesel, Fabrikat Liebherr, Typ D934L A6, wassergekühlt, Leistung 129 kW (175 PS) bei 1800 min ⁻¹ , max. Drehmoment 815 Nm bei 1100 min ⁻¹ bis 1500 min ⁻¹ . Abgasemissionen entsprechend Richtlinien nach 97/68/EG Stufe 3a und EPA/CARB Tier 3, Kraftstoffbehälter: 250 l.
Kranantrieb	Diesel-hydraulisch mit 1 Axialkolben-Verstellpumpe mit Servosteuerung und Leistungsregelung, 1 Zahnrad-Doppelpumpe, offene, geregelte Ölkreisläufe. Hydraulikantrieb in Kompaktbauweise direkt am Dieselmotor angeflanscht, komplettes Antriebsaggregat zur Geräuschkämpfung gekapselt.
Steuerung	Elektrische „Load Sensing“ Steuerung, 4 Arbeitsbewegungen gleichzeitig steuerbar, zwei 4fach Handsteuerhebel, selbstzentrierend.
Hubwerk	Axialkolben-Konstantmotor, Seilwinde mit eingebautem Planetengetriebe und federbelasteter Haltebremse.
Wippwerk	1 Differentialzylinder mit Sicherheitsrückschlagventilen.
Drehwerk	Axialkolben-Konstantmotor, Planetengetriebe, federbelastete Haltebremse. Drehwerk serienmäßig umschaltbar: offen und eingespannt.
Kranfahrer kabine	Stahlblechausführung, voll verzinkt, pulverbeschichtet, mit Sicherheitsverglasung, Bedienungs- und Kontrollelemente, Komfortausstattung, Kabine nach hinten neigbar.
Sicherheits-einrichtungen	LICCON2-Überlastanlage, Testsystem, Hubendbegrenzung, Sicherheitsventile gegen Rohr- und Schlauchbrüche.
Teleskopausleger	Beulsichere und verwindungssteife Konstruktion aus hochfestem Feinkorn-Baustahl mit ovalem Auslegerprofil, 1 Anlenkstück und 6 Teleskopteile. Alle Teleskopteile unabhängig voneinander hydraulisch ausschiebbar. Schnelltakt-Teleskopiersystem „Telematik“. Auslegerlänge: 11,5 m – 60 m.
Ballast	17,2 t Grundballast.
Elektr. Anlage	Moderne Datenbus-Technik, 24 Volt Gleichstrom, 2 Batterien mit je 170 Ah.

Zusatzausrüstung

Klappspitze	10,8 m – 19 m lang, unter 0°, 20° oder 40° zum Teleskopausleger anbaubar. Hydraulikzylinder zur Verstellung der Klappspitze von 0° – 40° (Option).
Teleskopausleger-verlängerung	7 m – 14 m langes Gitterstück, dadurch höherer Anlenkpunkt für die Klappspitze.
2. Hubwerk	Für den 2-Hakenbetrieb oder bei Betrieb mit Klappspitze, wenn Haupthubseil eingesichert bleiben soll.
Bereifung	8fach. Reifengröße: 16.00 R 25 und 20.5 R 25.
Antrieb 8 x 8	Zusätzlich wird die 1. Achse angetrieben.
Zusatzballast	11 t für einen Gesamtballast von 28,2 t.

Weitere Zusatzausrüstung auf Anfrage.

Crane carrier

Frame	Self-manufactured, torsion-resistant box-type design of high-tensile fine grained structural steel.
Outriggers	4-point supporting system, hydraulically telescopic into horizontal and vertical direction. Operation with remote control, automatic support leveling, electronic inclination display.
Engine	6-cylinder Diesel, make Liebherr, type D846 A7, watercooled, output 350 kW (476 h.p.) at 1900 min ⁻¹ , max. torque 2230 Nm at 1100 min ⁻¹ – 1500 min ⁻¹ . Exhaust emissions acc. to 97/68/EG stage 3 and EPA/CARB Tier 3. Fuel reservoir: 400 l.
Transmission	ZF 12-speed gear box with automatic control system AS-TRONIC. ZF-intarder fitted directly to the gear. Two-stage transfer case with lockable transfer differential.
Axles	Welded design, made of high-tensile fine grained steel. All axles steerable. Axles 2, 3 and 4 are planetary axles with differential locks.
Suspension	All axles are mounted on hydropneumatic suspension – “Niveumatik suspension” and are lockable hydraulically.
Tyres	8 tyres, size: 14.00 R 25.
Steering	ZF-servocom power steering, dual circuit system, with hydraulic servo system and auxiliary pump circuit. 1. and 2. axle mechanically, 3. and 4. axle hydromechanically speed regulated steered. Steering acc. to EC directive 70/311 EEC.
Brakes	Service brake: all-wheel servo-air brake, all axles are equipped with disc brakes, dual circuit. Hand brake: Spring-loaded, acting on all wheels of axles 1, 2 and 4. Sustained-action brake: Exhaust retarder with additional Liebherr braking system. Anti-lock device in conjunction with anti-skid control. Brakes acc. to EC directive 70/311 EEC.
Driver's cab	Spacious, steel made, corrosion resistant cab, cataphoretic dip-primed, on resilient suspension with hydraulic shock absorbers, sound and heat absorbing internal panelling acc. to EC directive, safety glazing, operating and control instruments, comfortably equipped.
Electrical system	Modern data bus technique, 24 Volt DC, 2 batteries of 170 Ah each, lighting acc. to traffic regulations.

Crane superstructure

Frame	Liebherr-manufactured, torsionally rigid steel construction made from high-tensile fine-grain steel. Triple-roller slewing rim.
Crane engine	4-cylinder Diesel, make Liebherr, type D934L A6, watercooled, output 129 kW (175 h.p.) at 1800 min ⁻¹ , max. torque 815 Nm at 1100 min ⁻¹ – 1500 min ⁻¹ . Exhaust emissions acc. to 97/68/EG stage 3a and EPA/CARB Tier 3. Fuel reservoir: 250 l.
Crane drive	Diesel-hydraulic, with 1 axial piston variable displacement pump, with servo-control and capacity control, 1 double gear pump, open controlled oil circuits. Compact hydraulic drive flanged to the Diesel engine. Drive assembly completely enclosed for noise abatement.
Control	Electric „Load Sensing“ control, simultaneous operation of 4 working motions, 2 self-centering hand control levers (joy-stick type).
Hoist gear	Axial piston fixed displacement motor, hoist drum with integrated planetary gear and spring-loaded static brake.
Luffing gear	1 differential ram with safety check valves.
Slewing gear	Axial piston fixed displacement motor, planetary gear, spring-loaded static brake. Slewing gear invertible from released to locked as standard feature.
Crane cab	All-steel construction, entirely galvanized, powder coated, with safety glazing, operating and control instruments, comfortably equipped, cab tiltable backwards.
Safety devices	LICCON2 safe load indicator, test system, hoist limit switch, safety valves to prevent pipe and hose ruptures.
Telescopic boom	Buckling and torsion resistant design of high-tensile structural steel, oviform boom profile, 1 base section and 6 telescopic sections. All telescopic sections hydraulically extendable independent of one another. Rapid-cycle telescoping system “Telematik”. Boom length: 11.5 m – 60 m.
Counterweight	17.2 t basic counterweight.
Electrical system	Modern data bus technique, 24 Volt DC, 2 batteries of 170 Ah each.

Additional equipment

Swing-away jib	10.8 m – 19 m long, mountable to the telescopic boom at 0°, 20° or 40°. Hydraulic ram for operating the swing-away jib from 0° – 40° (option).
Telescopic boom extension	7 m – 14 m long lattice section, thus higher pinning point for swing-away jib.
2nd hoist gear	For two-hook operation or for operation with swing-away jib if the hoist rope shall remain reeved.
Tyres	8 tyres, size 16.00 R 25 and 20.5 R 25.
Drive 8 x 8	Additional drive of the 1 st axle.
Additional counterweight	11 t for a total counterweight of 28.2 t.

Other items of equipment available on request.

Châssis porteur

Cadre	Châssis résistant à la torsion de fabrication Liebherr, en acier à grains fins très résistant.
Calage	Dispositif de calage horizontal et vertical en 4 points, entièrement déployable hydrauliquement. Utilisation avec commande à distance, mise à niveau automatique du calage, inclinomètre électronique.
Moteur	Moteur diesel, 6 cylindres, fabriqué par Liebherr, de type D846 A7, à refroidissement par eau, de 350 kW (476 ch) à 1900 min ⁻¹ , couple max. 2230 Nm à 1100 min ⁻¹ – 1500 min ⁻¹ . Emissions des gaz d'échappement conformes aux directives 97/68/EG partie 3 et EPA/CARB Tier 3. Capacité du réservoir à carburant: 400 l.
Boîte de vitesse	Boîte de vitesses ZF à 12 rapports, mécanisme automatisé à commande AS-TRONIC. Ralentisseur hydrodynamique ZF directement accouplé à la boîte. Boîte de transfert à 2 étages avec blocage de différentiel.
Essieux	Construction soudée en acier à haute résistance fins grains. Tous les essieux directeurs. Essieux 2, 3 et 4 planétaires avec blocage différentiel.
Suspension	Suspension hydropneumatique «Niveumatik» – sur tous les essieux. Chaque essieu peut être bloqué hydrauliquement.
Pneumatiques	8 pneus de taille: 14.00 R 25.
Direction	Direction hydraulique ZF-servocom, à deux circuits, assistée hydrauliquement, avec pompe auxiliaire entraînée par essieu. 1er et 2ème essieu dirigés mécaniquement en fonction de la vitesse, 3ème et 4ème essieu dirigés électrohydrauliquement en fonction de la vitesse. Direction conforme aux directives européennes CE 70/311 EWG.
Freins	Freins de service: servofrein à air comprimé, tous les essieux sont munis de freins à disque, à 2 circuits. Frein à main: par cylindres à ressorts, agissant sur les roues des essieux 1,2 et 4. Frein à régime continu: Ralentisseur sur échappement avec système de freinage additionnel Liebherr. Dispositif anti-enrayeur avec contrôle antipatinage. Freins selon directive CE 70/311 EWG.
Cabine du conducteur	Cabine spacieuse en tôle d'acier, traitement anticorrosion par bain de cataphorèse, avec suspension élastique et amortisseurs hydrauliques, revêtement intérieur avec isolation phonique et thermique selon les directives européennes, glaces de sécurité, appareils de commande et de contrôle, équipement confortable.
Installation électrique	Technique moderne de transmission de données par BUS de données, courant continu 24 Volts, 2 batteries de 170 Ah chacune, éclairage conforme au code de la route.

Partie tournante

Cadre	Fabrication Liebherr, construction soudée indéformable, en acier à grain fin haute résistance. Couronne d'orientation à triple rangée de rouleaux.
--------------	--

Moteur	Moteur diesel Liebherr, 4 cylindres, de type D934L A6, à refroidissement par eau, de 129 kW (175 ch) à 1800 min ⁻¹ , couple max. 815 Nm à 1100 min ⁻¹ – 1500 min ⁻¹ . Emissions des gaz d'échappement conformes aux directives 97/68/EG partie 3a et EPA/CARB Tier 3. Capacité du réservoir à carburant: 250 l.
Entraînement de la grue	Diesel hydraulique avec 1 pompe à débit variable à pistons axiaux, servocommande et régulation de la puissance, 1 double pompe à engrenages, circuits hydrauliques ouverts et régulés. Entraînement hydraulique compact, accouplé directement au moteur Diesel, mécanisme d'entraînement total fermé pour une bonne insonorisation.
Commande	Direction électrique "Load Sensing", 4 mouvements de travail dirigeable simultanément, deux leviers de commande à 4 positions et à autocentrage.
Mécanisme de levage	Moteur à cylindrée constante et à pistons axiaux. Treuil équipé d'un engrenage planétaire et d'un frein d'arrêt commandé par ressort.
Mécanisme de relevage	1 vérin différentiel avec soupapes de retenu.
Dispositif de rotation	Moteur à cylindrée constante à pistons axiaux, réducteur planétaire, frein d'arrêt commandé par ressort. Commutation en série du mécanisme d'orientation: ouvert et en orientation freinée automatiquement.
Cabine du grutier	Construction en tôle d'acier entièrement zinguée avec peinture par poudrage et cuisson au four, avec glaces de sécurité, appareils de commande et de contrôle, équipement confortable. Cabine inclinable vers l'arrière.
Dispositif de sécurité	Contrôleur de charge, «LICCON2», système test, limitation de la course pour le levage, soupape de sûreté contre la rupture de tubes et de tuyaux.
Flèche télescopique	Flèche télescopique en acier à haute résistance à grains fins, à profil ovale, 1 élément de base et 6 éléments télescopiques. Tous les éléments télescopiques indépendamment les uns des autres. Système de télescopage séquentiel rapide, «Telematik». Longueur de flèche: 11,5 m – 60 m.
Contrepoids	Plaque de base 17,2 t.
Installation électrique	Technique moderne de transmission de données. Courant continu 24 Volts, 2 batteries de 170 Ah chacune.

Equipement supplémentaire

Fléchette pliante	Longueur: 10,8 m – 19 m, montable sous un angle de 0°, 20° ou 40°. Vérin hydraulique pour le relevage de la fléchette pliante de 0° à 40° (en option).
Rallonge flèche télescopique	Élément en treillis de 7 m – 14 m, de cette manière point d'articulation plus haute pour la flèche pliante.
2ème mécanisme de levage	Pour l'utilisation du deuxième crochet, ou bien pour une utilisation avec fléchette pliante lorsque le câble de levage principal rest mouflé.
Pneumatiques	8 pneus. Taille: 16.00 R 25 et 20.5 R 25.
Entraînement 8 x 8	Essieu 1 est entraîné additionnellement.
Contrepoids additionnel	11 t pour un contrepoids total de 28,2 t.

Autres équipements supplémentaires sur demande.

Autotelaio

Telaio	Produzione Liebherr, struttura di tipo scatolato antitorsione in acciaio a grana fine ad elevato grado di snervamento.
Stabilizzatori	Dispositivo di stabilizzazione in 4 punti, completamente idraulico. Utilizzo con radio-comando, livellamento stabilizzatori automatico, indicatore inclinazione elettronico.
Motore	Diesel a 6 cilindri, marca Liebherr, tipo D846 A7, raffreddato ad acqua, potenza 350 kW (476 HP) al regime di 1900 giri/min., coppia massima 2230 Nm al regime di 1100 giri/min – 1500 giri/min. Emissioni gas di scarico in base alle direttive 97/68/EG livello 3 e EPA/CARB Tier 3. Capacità del serbatoio carburante: 400 l.
Cambio	Cambio ZF a 12 marce con sistema di commutazione automatico AS-TRONIC. ZF-intarder montato direttamente sul cambio. Ripartitore, a due stadi con bloccaggio differenziale.
Assi	Tutti i 4 assi a sospensione idropneumatica. Asse 1, 2, 3 e 4 sterzanti. Gli assi 2, 3 e 4 sono assi epicicloidali con bloccaggi dei differenziali.
Sospensioni	Tutti gli assi a sospensione idraulica «Niveumatik» e bloccabili idraulicamente.
Pneumatici	8 gomme. Dimensione pneumatico: 14.00 R 25.
Sterzo	Sterzo ZF-Hydro-SERVOCOM a doppio circuito con servosterzo idraulico e pompa addizionale di riserva, azionata dall'asse. Assi 1 e 2 sterzano meccanicamente, assi 3 e 4 sterzano elettro-idraulicamente, in base alla velocità. In accordo con le normative CE 70/311 EWG.
Freni	Freno di servizio: pneumatico servoassistito su tutte le ruote, tutti gli assi sono equipaggiati con i freni a disco, a doppio circuito. Freno a mano: accumulatore a molla agente sulle ruote del 1°, 2° e 4° asse. Freno rallentatore: freno motore a farfalla con sistema di rallentamento supplementare Liebherr. Dispositivo di bloccaggio automatico ABV insieme al regolatore antislittamento ASR. Freni conformi alle direttive CE 70/311 EWG.
Cabina	Cabina spaziosa in lamiera d'acciaio, protezione anticorrosione zincata per cataforesi, a sospensione elastica e isolata idraulicamente; rivestimento interno con isolamento acustico e termico, conforme alla norma CE. Vetratura di sicurezza, strumenti di comando e di controllo, comodo equipaggiamento.
Impianto elettrico	Moderna tecnica di trasmissione «data bus», corrente continua di 24 Volt, 2 batterie con ciascuna 170 Ah, illuminazione secondo le norme per la circolazione.

Torretta

Telaio	Di produzione Liebherr, struttura di tipo scatolato, in acciaio a grana fine ad alta rigidità torsionale. Ralla a 3 file di cuscinetti.
---------------	---

Motore gru	Diesel a 4 cilindri, marca Liebherr, tipo D934L A6, raffreddato ad acqua, potenza 129 kW (175 HP) al regime di 1800 giri/min., coppia max. 815 Nm al regime di 1100 giri/min fino a 1500 giri/min. Emissioni gas di scarico in base alle direttive 97/68/EG livello 3a e EPA/CARB Tier 3. Capacità serbatoio carburante: 250 l.
Trasmissione gru	Idraulico diesel con 2 pompa a portata variabile a pistone assiale con servocomando e controllo della potenza, 1 pompa ad ingranaggi doppia, circuiti d'olio di tipo aperti e regolati. Comando idraulico flangiato direttamente sul motore diesel in costruzione compatta, gruppo di propulsione completo incapsulato per l'isolamento acustico.
Comando	Comando elettrico «Load sensing», 4 movimenti di lavoro pilotabili contemporaneamente, due leve di comando manuali a 4 posizioni, autocentranti.
Organo di sollevamento	Motore a cilindrata costante a pistone assiale, tamburo di sollevamento con ingranaggio epicicloidale integrato e freno di arresto caricato a molla.
Meccanismo d'inclinazione	1 cilindro differenziale con valvola di non ritorno.
Meccanismo di rotazione	Motore a portata costante a pistone assiale, ingranaggio epicicloidale, freno d'arresto caricato a molla. Rotazione commutabile, controllata idraulicamente o libera.
Cabina del gruista	In lamiera d'acciaio, completamente zincata, smaltata, con vetratura di sicurezza, unità di comando e di controllo, con comodo equipaggiamento. Cabina inclinabile all'indietro.
Dispositivi di sicurezza	Limitatore di carico LICCON2, Testsystem, interruttori di finecorsa sollevamento, valvole di sicurezza contro la rottura dei tubi e tubi flessibili.
Braccio telescopico	Costruzione contro ammassature e antitorsione in acciaio a grana fine, ad elevato grado di snervamento, con profilo ovale. 1 elemento base e 6 elementi telescopici. Tutti gli elementi telescopici estraibili, in modo idraulico, indipendentemente tra loro. Sistema di telescopaggio a ritmo rapido «Telematik». Lunghezza del braccio telescopico: 11,5 m – 60 m.
Zavorra	Zavorra base da 17,2 t.
Impianto elettrico	Moderna tecnica di trasmissione «data bus», corrente continua 24 Volt, 2 batterie ciascuna con 170 Ah.

Equipaggiamento aggiuntivo

Falcone	10,8 m – 19 m montabile a 0°, 20° o 40° rispetto al braccio telescopico. Cilindro idraulico per la regolazione del falcone da 0° – 40° (Opzione).
Prolunga del braccio telescopico	Unità a traliccio di 7 m – 14 m, punto di articolazione più alto per il falcone.
2° organo	Per l'esercizio a 2 ganci, o per l'esercizio con falcone ribaltabile, se la fune di sollevamento principale deve rimanere infilata.
Pneumatici	8 gomme. Dimensione: 16.00 R 25 e 20.5 R 25.
Trazione 8 x 8	Trazione anche del 1° asse.
Zavorra aggiuntiva	11 t per una zavorra totale di 28,2 t.

Altri equipaggiamenti fornibili a richiesta.

Chasis

Bastidor	Tipo cajón, fabricación propia en acero estructural de grano fino de alta resistencia, resistente a la torsión.
Estabilizadores	4 puntos de apoyo, con movilidad horizontal y vertical totalmente hidráulica. Accionamiento por telemando, nivelación automática, indicación de inclinación electrónica
Motor	Diesel de 6 cilindros, marca Liebherr, tipo D846 A7, refrigerado por agua, potencia 350 kW (476 CV) a 1900 min ⁻¹ , par de giro máximo 2230 Nm a 1100 min ⁻¹ – 1500 min ⁻¹ . Según norma 97/68/CEE etapa 3 y EPA/CARB Tier 3. Depósito de combustible: 400 l.
Caja de cambios	Caja de cambios ZF de 12 marchas, con sistema de cambio automático AS-TRONIC. Intarder ZF instalado directamente en la caja de cambios. Engranaje de distribución de dos escalonamientos, con diferencial de distribución bloqueable.
Ejes	Los 4 ejes con suspensión hidroneumática. Ejes 1, 2, 3 y 4 direccionales. Ejes 2, 3 y 4 planetarios con bloqueo de diferencial.
Suspensión	Suspensión hidroneumática en todos los ejes, «Suspensión Niveumatik», con bloqueo hidráulico.
Cubiertas	8 cubiertas de tamaño 14.00 R 25.
Dirección	Dirección ZF-Hydro-SERVOCOM, sistema de 2 circuitos con servomecanismo con bomba adicional de reserva, accionado por el eje. 1 y 2 eje mecánicos, 3 y 4 eje se controla electrohidráulicamente en función de la velocidad. La dirección cumple la directiva de la CE 70/311 EWG.
Frenos	Freno de servicio: servofreno neumático con actuación a todas las ruedas, todos los ejes están dotados con frenos de discos, sistema de 2 circuitos. Freno de mano: por acumuladores de muelle con actuación a las ruedas de los ejes 1, 2 y 4. Freno continuo: freno de chapaleta de escape con sistema de freno adicional Liebherr. Mecanismo automático antibloqueo ABV en combinación con regulación anti-deslizamiento ASR. Frenos según directivas de la CE 70/311 EWG.
Cabina	Cabina espaciosa fabricada en chapa de acero, protegida contra la corrosión mediante imprimación cataforética por inmersión, con suspensión elástica y amortiguación hidráulica, revestimiento interior de aislante térmico y acústico según directivas de la CE, acristalamiento de seguridad, instrumentos de mando y control, equipamiento de gran comodidad.
Sistema eléctrico	Moderna tecnología de bus de datos, 24 voltios de corriente continua, 2 baterías con 170 Ah cada una, alumbrado según código de permiso de circulación.

Superestructura

Bastidor	Fabricado por Liebherr en acero de grano fino de alta resistencia, resistente a la torsión. Corona de giro de 3 hileras de rodillos.
Motor de grúa	Diesel de 4 cilindros, marca Liebherr, tipo D934L A6, refrigerado por agua, potencia 129 kW (175 CV) a 1800 min ⁻¹ , par de giro máximo 815 Nm a 1100 min ⁻¹ – 1500 min ⁻¹ según directiva 97/68/CEE (Euro 3a) y EPA/CARB Tier 3. Depósito de combustible: 250 l.

Accionamiento de grúa	Diesel-hidráulico con 1 bomba de desplazamiento variable de pistones axiales con servomando y regulación de potencia, 1 bomba dúplex de engranajes, circuitos de aceite abiertos y regulados. Accionamiento hidráulico en ejecución compacta, abridado directamente al motor diesel, equipo motor completo encapsulado para una menor emisión de ruidos.
Mando	Mando "Load Sensing" eléctrico, 4 movimientos de trabajo accionables simultáneamente, dos palancas de mando manual autocentrantes con 4 movimientos.
Cabrestante	Motor de pistones axiales de desplazamiento constante, tambor de cabrestante con engranaje planetario incorporado y freno de retención accionado por muelle.
Inclinación pluma	1 cilindro diferencial con válvulas seguridad de retroceso.
Mecanismo de giro	Motor de pistones axiales de desplazamiento constante, engranaje planetario, freno de retención accionado por muelle. Giro conmutable libre y bajo presión como equipamiento standard.
Cabina	Construida en chapa de acero, totalmente galvanizada, con recubrimiento de polvo, acristalamiento de seguridad, elementos de control y mando, equipamiento de gran comodidad. Cabina inclinable hacia atrás.
Dispositivos de seguridad	Limitador de cargas LICCON2, sistema de comprobación, limitador de fin de carrera de elevación, válvulas de seguridad contra la rotura de tuberías y latiguillos.
Pluma telescópica	Construcción de acero de grano fino altamente resistente, seguro contra abolladuras y a prueba de torsión, con perfil de pluma ovalado, 1 tramo base y 6 tramos telescópicos. Todos los tramos telescópicos pueden telescoparse de forma hidráulica e independiente. Sistema de telescopaje de tacto rápido «Telematik». Longitud de pluma: 11,5 m – 60 m.
Lastre	17,2 t toneladas lastre básico.
Sistema eléctrico	Moderna tecnología de bus de datos, 24 voltios de corriente continua, 2 baterías con 170 Ah cada una.

Equipamiento adicional/alternativo

Plumín lateral	Longitud 10,8 m – 19 m, montable en la pluma telescópica con angulación de 0°, 20° ó 40°. Cilindro hidráulico para la regulación del plumín lateral de 0° – 40° (Opción).
Prolongación de pluma telescópica	Tramo de celosía de 7 m – 14 m de longitud, que permite un punto de articulación más alto para el plumín lateral.
Cabrestante auxiliar	Para operación con dos ganchos o con plumín lateral, en caso de que el cable del cabrestante principal haya de permanecer en reenvío.
Cubiertas	8 cubiertas de tamaño 16.00 R 25 y 20.5 R 25.
Tracción 8 x 8	Motricidad adicional en el 1° eje.
Contrapeso adicional	11 t para un contrapeso total de 28,2 t.

Otro equipamiento bajo pedido.

Шасси

Рама шасси	Жесткая пространственная конструкция собственного изготовления из высокопрочной мелкозернистой конструкционной стали.
Выносные опоры	4 гидравлически выдвигаемые по горизонтали и вертикали балки с опорными гидроцилиндрами и башмаками. Обслуживание при помощи пульта дистанционного управления, автоматическое выравнивание на опорах, электронная индикация наклона.
Двигатель	6-цилиндровый дизель, производство Либхерр, тип D846 A7, водяное охлаждение, мощность 350 кВт (476 л.с.) при 1900 об./мин макс. крутящий момент 2230 Нм при 1100 об./мин – 1500 об./мин. Эмиссии выхлопных газов в соответствии с Правилами по 97/68/EG ступень 3 и EPA/CARB Tier 3. Емкость топливного бака: 400 литров.
Привод	12-скоростная ZF коробка передач с автоматизированной системой переключения AS-TRONIC. Гидротормоз ZF установлен непосредственно на приводе. Раздаточная коробка, двухступенчатая, с блокируемым раздаточным дифференциалом.
Мосты	Все 4 моста имеют сварную конструкцию из высокопрочной мелкозернистой стали. Усиленные мосты. Все мосты управляемые. Мосты 2, 3 и 4 с планетарными редукторами в ступицах колес и с блокируемыми межколесными дифференциалами.
Подвеска	Все мосты оснащены гидропневматической подвеской с автоматической регулировкой уровня (система «Niveaumatik») и гидравлической блокировкой.
Шины	8 односкатных шин размером 14.00 R 25.
Рулевое управление	Двухконтурное гидравлическое рулевое управление, выполненное в одном блоке с гидроусилителем фирмы ZF, дополнительный резервный насос управления на распределительной коробке. Мосты 1 и 2 имеют механическое, а мосты 3 и 4 – электрогидравлическое рулевое управление, зависящее от скорости. Рулевое управление соответствует стандарту 70/311 EWG.
Тормоза	Рабочий тормоз: пневматические тормоза на все колеса, дисковые тормоза на колесах всех мостов, 2-контурная система. Ручной тормоз: пружинные энергоаккумуляторы с действием на колеса мостов 1, 2 и 4. Стояночный тормоз: моторный тормоз с клапаном в выхлопном тракте с дополнительной тормозной системой от Liebherr. Антиблокировочная и антипробуксовочная системы. Тормоза соответствуют стандарту 70/311 EWG.
Кабина водителя	Просторная комфортабельная кабина на эластичной подвеске впереди и с гидравлическим поддрессорованием сзади изготовлена из оцинкованного стального листа, имеет тепло- и шумоизоляцию, удобную и высокофункциональную компоновку салона.
Электрооборудование	Управление электрическими и электронными компонентами через новейшую систему передачи сигналов по минимуму кабелей. Постоянный ток 24 В, 2 аккумуляторные батареи.

Поворотная часть

Рама	Крутильно-жесткая сварная конструкция собственного изготовления из высокопрочной мелкозернистой конструкционной стали. 3-рядное роликовое опорно-поворотное устройство.
Двигатель	4-цилиндровый турбодизель, производство Liebherr, тип D934L A6, водяное охлаждение, мощность 129 кВт (175 л.с.) при 1800 об/мин макс. крутящий момент 815 Нм при 1100 об/мин – 1500 об/мин, Эмиссии выхлопных газов в

	соответствии с Правилами по 97/68/EG ступень 3а и EPA/CARB Tier 3. Емкость топливного бака: 250 литров.
Привод крана	Дизель-гидравлический 1 аксиально-поршневый насос с сервоуправлением и регулировкой мощности, 1 двоянный шестеренчатый насос, открытые гидравлические контуры с системой „load sensing“, возможны четыре рабочих движения одновременно. Насосы непосредственно прифланцованы к двигателю шасси.
Управление	Два самоцентрирующихся контроллера с возможностью четырех крестообразных движений. Новейшая система передачи цифровых сигналов по минимуму кабелей.
Подъемный механизм	Аксиально-поршневой постоянный гидромотор, канатная лебедка с встроенным планетарным редуктором и со стопорным тормозом с нагрузкой на рессору.
Механизм изменения вылета стрелы	1 двухсторонний гидроцилиндр с предохранительными клапанами обратного хода.
Механизм поворота	Аксиально-поршневой нерегулируемый гидромотор, планетарный редуктор с автоматическим нормально-закрытым многодисковым тормозом. Серийное подключение в открытый или закрытый контур.
Кабина крановщика	Конструкция из полностью оцинкованного стального листа, комфортабельное внутреннее оснащение, эргономично расположенные приборы управления движениями шасси и крановой установки. Возможность откидывания кабины назад.
Устройства безопасности	Ограничитель грузоподъемности LICCON2, концевой выключатель подъема груза, предохранительные и запорные гидроклапаны для случаев разрыва гидropроводов. Тест-система.
Телескопическая стрела	Прочная и жесткая конструкция из высокопрочной мелкозернистой стали, овальный профиль стрелы, 1 шарнирная секция и 6 телескопических секций. Все телескопические секции могут выдвигаться под нагрузкой. Скоростная система телескопирования «Telematik». Длина стрелы: 11,5 – 60 м.
Противовес	17,2 т основной противовес.
Электрооборудование	Управление электрическими и электронными компонентами через новейшую систему передачи сигналов по минимуму кабелей. Постоянный ток 24 В, 2 аккумуляторные батареи.

Дополнительное оборудование

Откидной гусек	10,8 – 19 м, монтируется под углами 0°, 20° или 40° к основной стреле. Бесступенчатое изменение угла крепления удлинителя гидроцилиндром от 0° до 40° (по заказу).
Жесткая вставка для удлинения телескопа	7 м – 14 м решетчатая вставка для удлинения телескопической стрелы.
Подъемный механизм 2	Для работы с двумя крюками или для работы с гуськом, если главный трос должен оставаться запасованным.
Шины	8 односкатных шин размером 16.00 R 25 и 20.5 R 25.
Привод 8 x 8	Дополнительно управляется мост 1.
Дополнительный противовес	11 т для увеличения общего противовеса до 28,2 т.

Остальное дополнительное оборудование - по запросу заказчика.

Anmerkungen zu den Traglasttabellen

1. Für die Kranberechnungen gelten die Vorschriften nach EN 13000.
2. Bei den Traglasttabellen sind in Abhängigkeit von der Auslegerlänge Windstärken von 5 bis 7 Beaufort zulässig.
3. Die Traglasten sind in Tonnen angegeben.
4. Das Gewicht des Lasthakens bzw. der Hakenflasche ist von den Traglasten abzuziehen.
5. Die Ausladungen sind von Mitte Drehkranz gemessen.
6. Die Traglasten für den Teleskopausleger gelten nur bei demontierter Klappspitze.
7. Traglaständerungen vorbehalten.
8. Traglasten über 69,5 t / 82,2 t nur mit Zusatzflasche/-einrichtung.

Remarks referring to load charts

1. The provisions according to EN 13000 apply to the crane calculations.
2. With regard to the load charts, wind strengths from 5 to 7 Beaufort are permissible, depending on the length of the boom.
3. Lifting capacities are given in metric tons.
4. The weight of the hook blocks and hooks must be deducted from the lifting capacities.
5. Working radii are measured from the slewing centreline.
6. The lifting capacities given for the telescopic boom only apply if the folding jib is taken off.
7. Subject to modification of lifting capacities.
8. Lifting capacities above 69,5 t / 82,2 t only with additional pulley block/special equipment.

Remarques relatives aux tableaux des charges

1. La grue est calculée selon la norme EN 13000.
2. Les charges tiennent compte d'efforts au vent selon Beaufort de 5 à 7 en fonction de la longueur de flèche.
3. Les charges sont indiquées en tonnes.
4. Les poids du crochet ou de la moufle sont à déduire des charges indiquées.
5. Les portées sont prises à partir de l'axe de rotation de la partie tournante.
6. Les charges données en configuration flèche télescopiques s'entendent sans la fléchette pliante repliée contre le télescope en position route ou en position de travail en tête de télescope.
7. Charges données sous réserve de modification.
8. Forces de levage plus de 69,5 t / 82,2 t seulement avec moufle additionnel/équipement supplémentaire.

Note alle tabelle di portata

1. Per i calcoli gru sono valide le norme EN 13000.
2. Per le tabelle di carico sono ammissibili, in base alla lunghezza del braccio, velocità del vento da 5 a 7 della scala Beaufort.
3. Le portate sono indicate in tonnellate.
4. Il peso del gancio di carico ovvero del bozzello deve essere detratto dai valori di portata.
5. Gli sbracci sono misurati dal centro della ralla di rotazione.
6. Le portate per il braccio telescopico valgono solo con il falcone smontata.
7. Sono possibili modifiche.
8. Portate superiori a 69,5 t / 82,2 t. solo con bozzello addizionale/equipaggiamento supplementare.

Observaciones con respecto a las tablas de carga

1. Los cálculos de grúa han sido realizados de acuerdo a normas conformes con EN 13000.
2. En las tablas de carga se admiten fuerzas de viento entre 5 y 7 Beaufort, dependiendo de la longitud de la pluma.
3. Las capacidades de carga se indican en toneladas.
4. El peso del gancho de carga o del polipasto de gancho se ha de restar de las capacidades de carga.
5. Los radios de trabajo se han medido desde el centro de la corona de giro.
6. Las capacidades de carga para las plumas telescópicas se refieren a capacidades de carga con el plumín lateral desmontado.
7. Las capacidades de carga están sujetas a modificaciones.
8. Capacidades de carga superiores a 69,5 t / 82,2 t sólo con polipasto/equipo adicional.

Примечания к таблицам грузоподъемности

1. Для расчетов крана действуют предписания в соответствии с EN 13000.
2. В таблицах грузоподъемности в зависимости от длины стрелы допустимой является сила ветра от 5 до 7 баллов по шкале Бофорта.
3. Значения грузоподъемности даны в тоннах.
4. Вес грузовых крюков и крюковых подвесок надо вычитать из значений грузоподъемностей.
5. Вылет стрелы измеряется от оси вращения поворотной платформы.
6. Значения грузоподъемности на телескопической стреле действительны только при демонтированном удлинителе.
7. Возможно изменение значений грузоподъемности.
8. Грузоподъемность свыше 69,5 т / 82,2 т возможна только с дополнительной крюковой обоймой / канатным блоком.

Liebherr-Werk Ehingen GmbH

Postfach 1361, 89582 Ehingen, Germany

☎ +49 73 91 5 02-0, Fax +49 73 91 5 02-33 99

www.liebherr.com, E-mail: info.lwe@liebherr.com