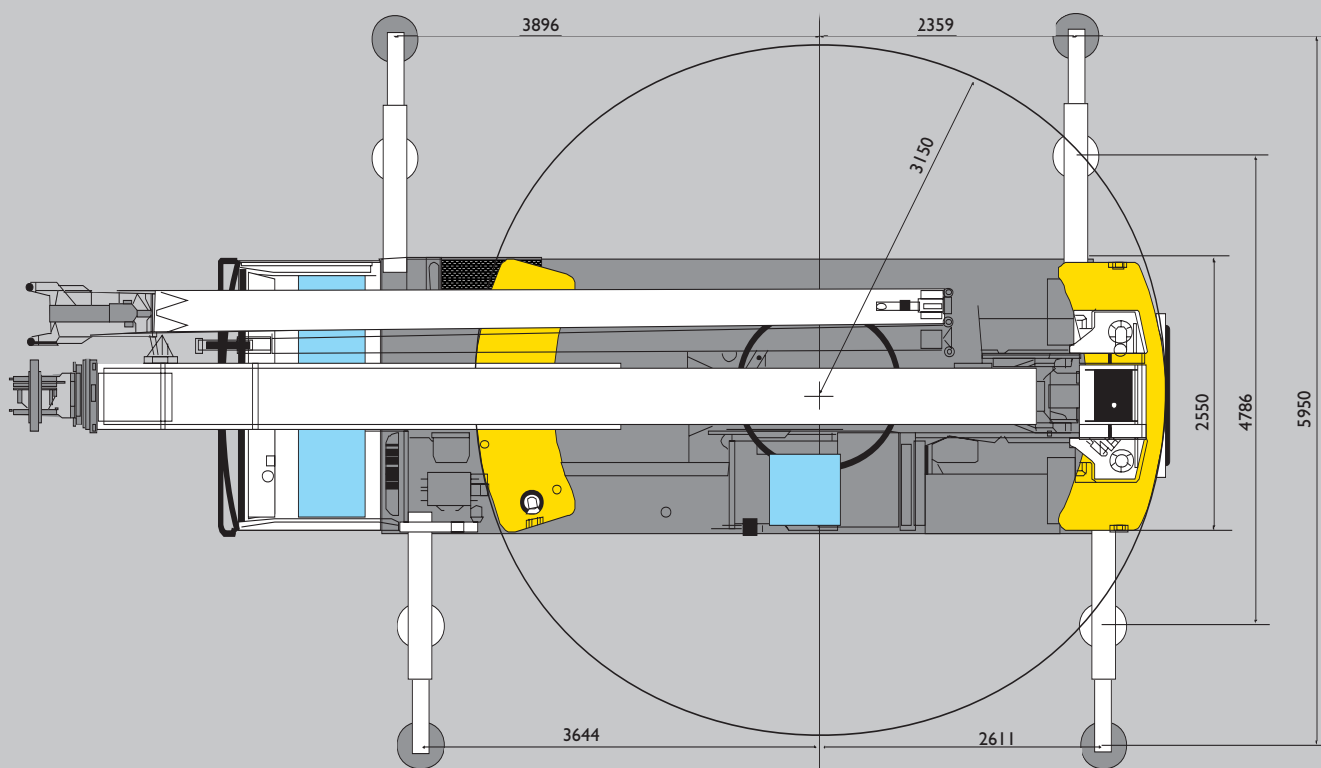
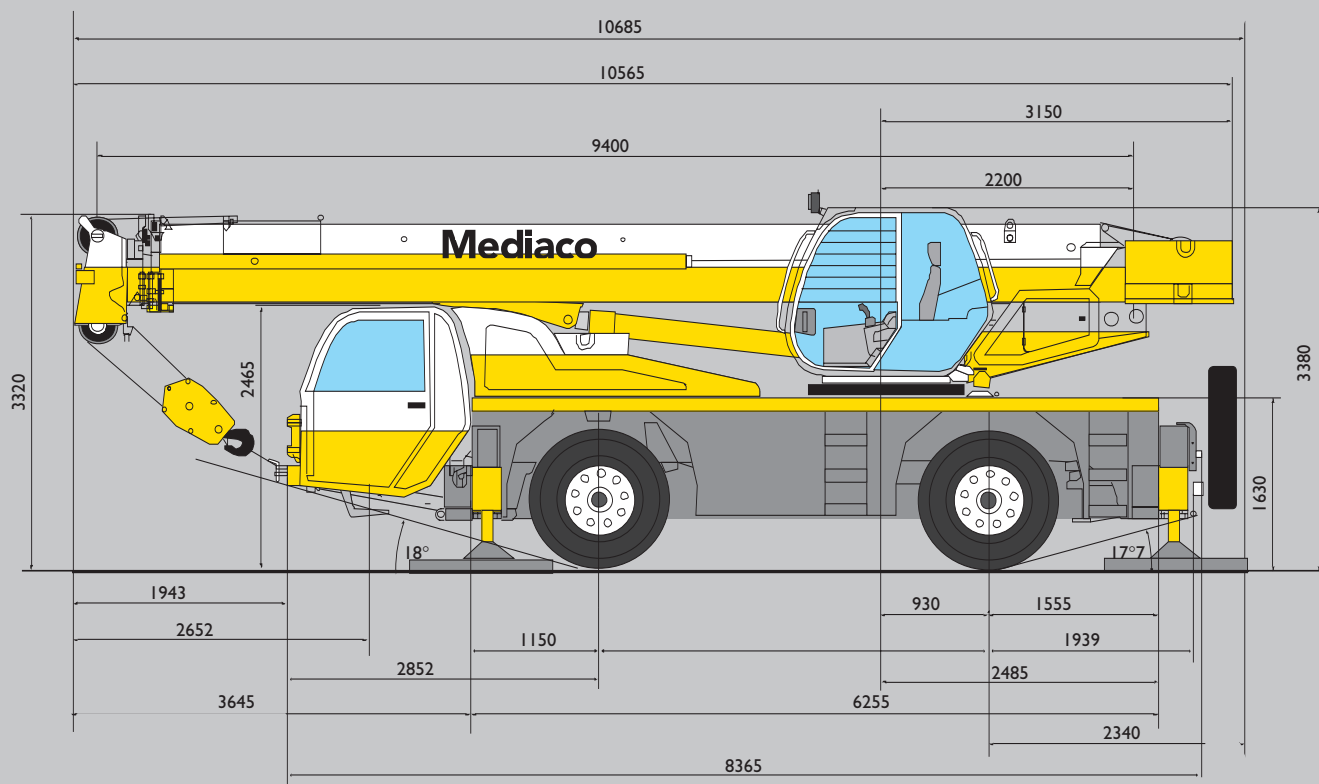
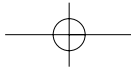


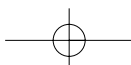
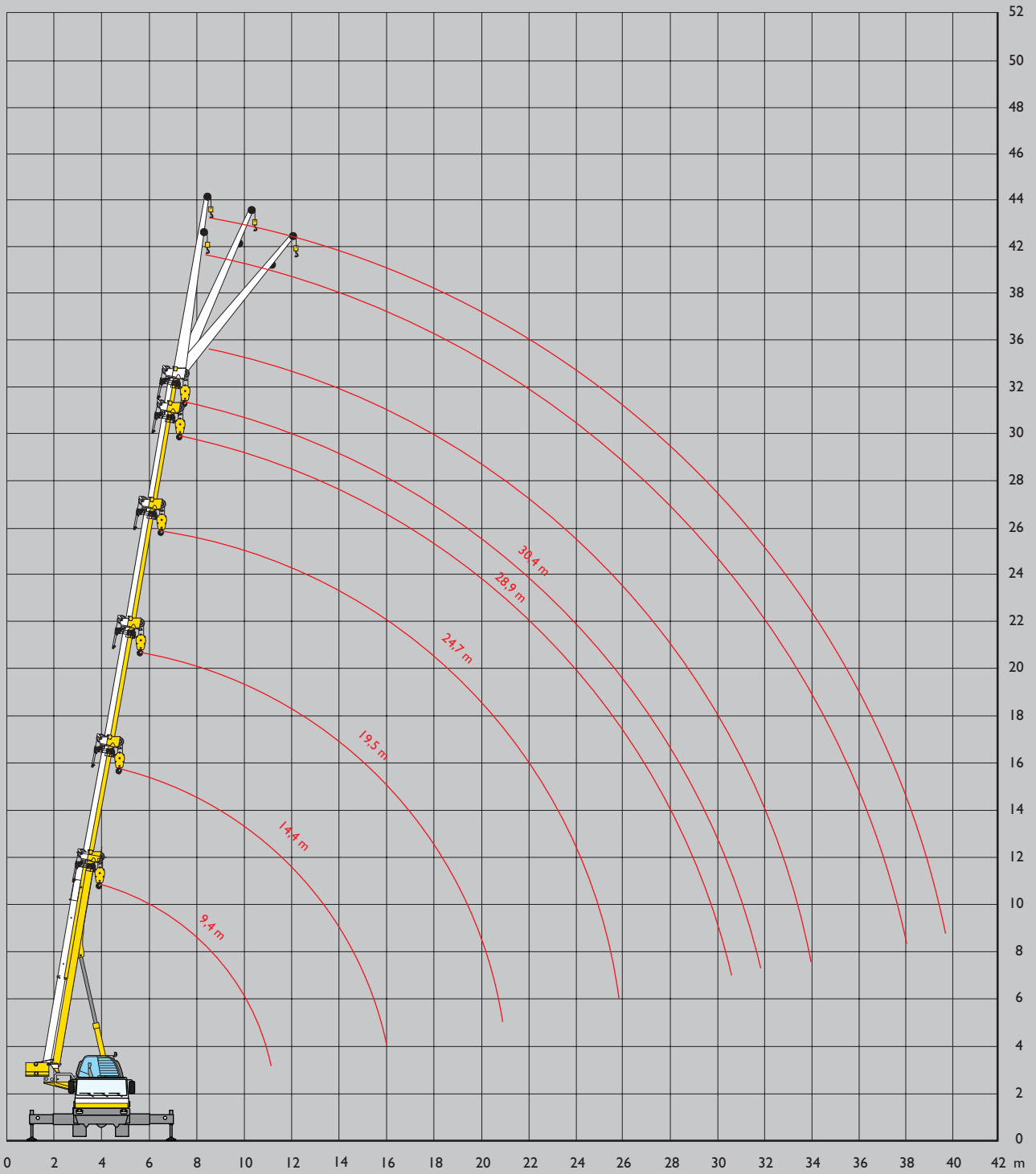
# TEREX PPM ATT 400-3





# TEREX PPM ATT 400-3

## Flèche de base



# TEREX PPM ATT 400-3



## Forces de levage sur flèche

EN TONNE



PORTÉE EN MÈTRE	CALAGE 5,95 m						CALAGE 4,786 m						SUR PNEUS				m
	SUR L'ARRIÈRE		SUR 360°														
	9,4	14,4	19,5	24,7	28,9	30,4	9,4	14,4	19,5	24,7	28,9	30,4	9,4	14,4	9,4	14,4	
3	32/35	20	-	-	-	-	29,9	20	-	-	-	-	10,15	10,45	7,95	-	3
3,5	27,45	20,35	18	-	-	-	26,45	20,35	18	-	-	-	9,05	9,3	6,8	-	3,5
4	24,9	20,75	18,45	14	-	-	23,6	20,75	18,45	14	-	-	8,15	8,4	5,85	6,1	4
4,5	22,6	21,2	18,7	14,5	-	-	21,35	21,2	18,7	14,5	-	-	7,4	7,6	5,1	5,3	4,5
5	20,6	20,6	17,8	14,3	-	-	19,45	18,9	17	14,3	-	-	6,7	6,9	4,45	4,65	5
6	17	17,2	15,6	12,65	10	9	15,45	14,5	13,3	12,2	10	9	5,6	5,75	3,45	3,65	6
7	11,5	14,45	13,45	11,35	9,8	8,85	11,5	11,65	10,8	10,05	9,5	8,85	4,75	4,9	2,7	2,85	7
8	-	11,5	11,25	10,2	8,85	8,5	-	9,4	9	8,4	8	7,9	-	4,2	-	2,3	8
9	-	9,5	9,5	9,05	8,1	7,85	-	7,65	7,65	7,2	6,85	6,75	-	3,35	-	1,8	9
10	-	8	8,1	7,9	7,4	7,3	-	6,4	6,45	6,25	5,95	5,9	-	2,75	-	1,4	10
11	-	6,7	6,9	6,95	6,65	6,55	-	5,45	5,5	5,45	5,25	5,15	-	2,25	-	1,1	11
12	-	5,95	6	6	5,95	5,85	-	4,65	4,75	4,75	4,6	4,55	-	1,8	-	0,85	12
13	-	-	5,2	5,2	5,2	5,2	-	-	4,1	4,15	4,1	4,05	-	-	-	-	13
14	-	-	4,65	4,65	4,7	4,7	-	-	3,6	3,6	3,65	3,6	-	-	-	-	14
15	-	-	4,1	4,15	4,15	4,15	-	-	3,15	3,2	3,2	3,2	-	-	-	-	15
16	-	-	3,65	3,7	3,7	3,7	-	-	2,8	2,8	2,8	2,8	-	-	-	-	16
17	-	-	3,3	3,3	3,3	3,3	-	-	2,45	2,5	2,5	2,5	-	-	-	-	17
18	-	-	-	3	3	3	-	-	-	2,2	2,2	2,2	-	-	-	-	18
19	-	-	-	2,7	2,7	2,7	-	-	-	1,95	1,95	1,95	-	-	-	-	19
20	-	-	-	2,4	2,4	2,4	-	-	-	1,75	1,75	1,75	-	-	-	-	20
21	-	-	-	2,2	2,2	2,2	-	-	-	1,55	1,55	1,55	-	-	-	-	21
22	-	-	-	2	2	2	-	-	-	1,4	1,4	1,4	-	-	-	-	22
23	-	-	-	-	1,8	1,8	-	-	-	-	1,2	1,2	-	-	-	-	23
24	-	-	-	-	1,65	1,65	-	-	-	-	1,1	1,1	-	-	-	-	24
25	-	-	-	-	1,5	1,5	-	-	-	-	0,95	0,95	-	-	-	-	25
26	-	-	-	-	1,35	1,35	-	-	-	-	0,85	0,85	-	-	-	-	26
27	-	-	-	-	-	1,2	-	-	-	-	-	0,7	-	-	-	-	27
28	-	-	-	-	-	1,1	-	-	-	-	-	-	-	-	-	-	28



## Forces de levage sur flèche avec jib de 8 m

EN TONNE



PORTÉE EN MÈTRE	24,7 + 8			28,9 + 8			30,4 + 8			m
	0°	20°	40°	0°	20°	40°	0°	20°	40°	
6	6,5	-	-	-	-	-	-	-	-	6
7	6,4	-	-	-	-	-	-	-	-	7
8	6,3	-	-	5,35	-	-	-	-	-	8
9	6,05	4,25	-	5,35	-	-	5,3	-	-	9
10	5,6	4,1	-	5,05	-	-	4,9	-	-	10
11	5,3	3,95	3,15	4,8	3,95	-	4,6	3,9	-	11
12	5	3,8	3,1	4,5	3,8	-	4,35	3,7	-	12
13	4,75	3,65	3	4,25	3,7	2,95	4,05	3,55	3,1	13
14	4,45	3,55	2,95	4	3,6	2,95	3,8	3,35	3	14
15	4,2	3,45	2,9	3,8	3,45	2,9	3,6	3,15	2,9	15
16	3,95	3,4	2,85	3,55	3,3	2,85	3,35	3,05	2,8	16
17	3,55	3,3	2,85	3,4	3,2	2,8	3,15	2,9	2,7	17
18	3,2	3,2	2,8	3,15	3,05	2,8	3	2,8	2,6	18
19	2,9	3,1	2,75	2,85	2,95	2,75	2,8	2,65	2,5	19
20	2,65	2,8	2,75	2,6	2,75	2,75	2,55	2,55	2,4	20
22	2,2	2,3	2,4	2,1	2,25	2,4	2,1	2,25	2,25	22
24	1,8	1,9	1,95	1,75	1,9	1,95	1,7	1,85	1,95	24
26	1,5	1,6	1,6	1,45	1,55	1,6	1,4	1,5	1,6	26
28	1,25	1,3	1,3	1,2	1,25	1,3	1,15	1,25	1,3	28
30	1,05	1,05	-	0,95	1,05	1,05	0,95	1	1,05	30
32	1,05	-	-	0,8	0,8	0,8	0,75	0,8	-	32
34	-	-	-	0,6	0,6	-	0,55	0,6	-	34

# TEREX PPM ATT 400-3



## Forces de levage sur flèche

EN TONNE



PORTÉE EN MÈTRE	CALAGE 5,95 m						CALAGE 4,786 m						SUR PNEUS				m
	9,4	14,4	19,5	24,7	28,9	30,4	9,4	14,4	19,5	24,7	28,9	30,4	SUR L'ARRIÈRE		SUR 360°		
3	32/35	20	-	-	-	-	28,9	20	-	-	-	-	9,95	10,25	6,6	5,8	3
3,5	27,45	20,35	18	-	-	-	25,65	20,35	18	-	-	-	8,85	9,1	5,6	4,95	3,5
4	24,9	20,75	18,45	14	-	-	22,95	20,75	18,45	14	-	-	7,95	8,2	4,75	4,25	4
4,5	22,6	21,2	18,7	14,5	-	-	20,75	19,45	17,25	14,5	-	-	7,2	7,4	4,1	3,7	4,5
5	20,6	19,55	17,8	14,3	-	-	18,85	16,6	14,9	13,5	-	-	6,2	6,35	3,5	2,8	5
6	17	15,9	14,8	12,65	10	9	13,5	12,7	11,6	10,65	10	9	4,5	4,65	2,65	2,15	6
7	11,5	13	12	11,15	9,8	8,85	10,15	10,15	9,4	8,7	8,25	8,1	3,35	3,5	2	1,6	7
8	-	10,4	10	9,35	8,85	8,5	-	8,15	7,8	7,3	6,9	6,8	-	2,65	-	1,2	8
9	-	8,5	8,55	8	7,65	7,55	-	6,6	6,6	6,2	5,9	5,8	-	2,05	-	0,9	9
10	-	7,1	7,15	6,95	6,65	6,55	-	5,5	5,55	5,3	5,1	5	-	1,55	-	-	10
11	-	5,95	6,05	6,1	5,85	5,75	-	4,65	4,7	4,6	4,45	4,35	-	1,15	-	-	11
12	-	5,2	5,25	5,3	5,2	5,1	-	3,95	4	4,05	3,9	3,85	-	0,85	-	-	12
13	-	-	4,6	4,6	4,6	4,55	-	-	3,45	3,5	3,4	3,35	-	-	-	-	13
14	-	-	4	4,05	4,05	4,05	-	-	3	3	3	3	-	-	-	-	14
15	-	-	3,5	3,55	3,55	3,55	-	-	2,6	2,65	2,65	2,65	-	-	-	-	15
16	-	-	3,15	3,15	3,2	3,2	-	-	2,25	2,3	2,3	2,3	-	-	-	-	16
17	-	-	2,75	2,8	2,8	2,8	-	-	2	2	2	2	-	-	-	-	17
18	-	-	-	2,5	2,5	2,5	-	-	-	1,75	1,75	1,75	-	-	-	-	18
19	-	-	-	2,25	2,25	2,25	-	-	-	1,55	1,55	1,55	-	-	-	-	19
20	-	-	-	2	2,05	2,05	-	-	-	1,35	1,35	1,35	-	-	-	-	20
21	-	-	-	1,8	1,8	1,8	-	-	-	1,15	1,2	1,2	-	-	-	-	21
22	-	-	-	1,6	1,65	1,65	-	-	-	1	1,05	1,05	-	-	-	-	22
23	-	-	-	-	1,45	1,45	-	-	-	-	0,9	0,9	-	-	-	-	23
24	-	-	-	-	1,3	1,3	-	-	-	-	0,75	0,75	-	-	-	-	24
25	-	-	-	-	1,15	1,15	-	-	-	-	0,65	0,65	-	-	-	-	25
26	-	-	-	-	1	1	-	-	-	-	-	-	-	-	-	-	26



## Forces de levage sur flèche avec jib de 8 m

EN TONNE



PORTÉE EN MÈTRE	24,7 + 8			28,9 + 8			30,4 + 8			m
	0°	20°	40°	0°	20°	40°	0°	20°	40°	
6	6,5	-	-	-	-	-	-	-	-	6
7	6,4	-	-	-	-	-	-	-	-	7
8	6,3	-	-	5,35	-	-	-	-	-	8
9	6,05	4,25	-	5,35	-	-	5,3	-	-	9
10	5,6	4,1	-	5,05	-	-	4,9	-	-	10
11	5,3	3,95	3,15	4,8	3,95	-	4,6	3,9	-	11
12	5	3,8	3,1	4,5	3,8	-	4,35	3,7	-	12
13	4,75	3,65	3	4,25	3,7	2,95	4,05	3,55	3,1	13
14	4,35	3,55	2,95	4	3,6	2,95	3,8	3,35	3	14
15	3,85	3,45	2,9	3,8	3,45	2,9	3,6	3,15	2,9	15
16	3,45	3,4	2,85	3,35	3,3	2,85	3,3	3,05	2,8	16
17	3,05	3,3	2,85	3	3,15	2,8	2,95	2,9	2,7	17
18	2,75	2,95	2,8	2,7	2,85	2,8	2,65	2,8	2,6	18
19	2,5	2,65	2,75	2,4	2,6	2,7	2,35	2,55	2,5	19
20	2,25	2,4	2,5	2,15	2,35	2,5	2,15	2,3	2,4	20
22	1,85	1,95	2,05	1,75	1,9	2	1,7	1,85	2	22
24	1,5	1,6	1,65	1,45	1,55	1,65	1,4	1,5	1,6	24
26	1,2	1,3	1,3	1,15	1,25	1,3	1,1	1,2	1,3	26
28	1	1,05	1	0,9	1	1,05	0,85	0,95	1	28
30	0,8	-	-	0,7	0,8	0,8	0,65	0,75	0,75	30
32	-	-	-	0,55	0,6	0,55	0,5	0,55	-	32